

# INFORMACIÓN GENERAL PARA USUARIOS

## ¿Qué es una patente?

Por patente se entiende el derecho especial que concede al Estado con la relación a actos de explotación de una invención.

Particularmente, el titular de una patente se encuentra facultado por la Ley para actuar contra cualquier persona que sin su consentimiento o expresa autorización:

- Fabrique o produzca el producto patentado.
- Utilice el producto emplee el procedimiento patentado.
- Ofrezca en venta o venda el producto patentado u obtenido directamente del procedimiento patentado.
- Importe o almacene el producto patentado u obtenido directamente del procedimiento patentado, con el objeto de ofrecerlo en venta, venderlo o usarlo.



## PATENTE DE INVENCIÓN

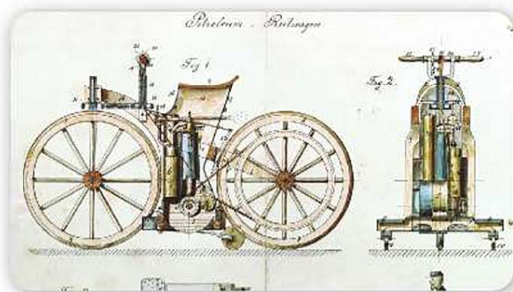
Constituye el título, certificado o documento oficial que emite el Estado, a través de la Dirección General de Propiedad Intelectual, para acreditar los derechos exclusivos que corresponden al inventor, o bien a quien ha adquirido de éste el derecho de ser el titular de la invención.

## ¿Qué es una invención?

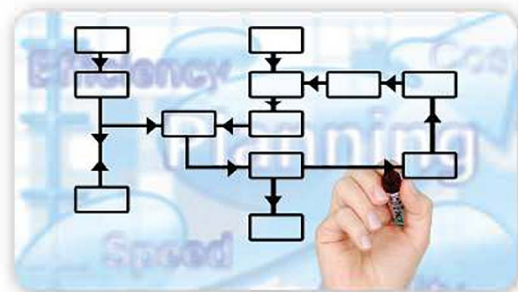
Artículo 4. Invención toda creación humana que permita transformar la materia o la energía que existe en la naturaleza, para su aprovechamiento, a través de la satisfacción inmediata de una necesidad concreta. Se entiende una solución nueva e inventiva a un problema técnico.

## La Invención puede ser: (Art. 4)

- Las Invenciones de Producto.



- Las Invenciones de Procedimiento.



# INFORMACIÓN GENERAL PARA USUARIOS

## Condiciones de patentabilidad

### Artículo 6. La invención tiene que:

1. Ser nueva: es novedosa cuándo no existía en el estado de la técnica (Divulgación escrita, divulgación oral, utilización y otros medios).
2. Tener nivel inventivo: Artículo 10.- Se considera que una invención tiene nivel inventivo, si la misma no resulta obvia ni se ha derivado de manera evidente del estado de la técnica, según el criterio de una persona versada en la materia.
3. Ser susceptible de aplicación industrial: Artículo 8.- Se considera que una invención es susceptible de aplicación industrial cuando puede ser producido o utilizado en cualquier tipo de industria, a estos efectos, la expresión industria se entenderá en su más amplio sentido e incluirá, entre otros, la artesanía, la agricultura, la minería, la pesca y los servicios.

### ¿En qué caso no se puede obtener una Patente de Invención?

Entre otros, la legislación hondureña no concede patentes a los simples descubrimientos, a los materiales biológicos tal como existen en la naturaleza, a las teorías o principios científicos, a las creaciones eminentemente estéticas (obras literarias y artísticas) ni a los programas de computación.

## MODELO DE UTILIDAD

Se considera cualquier forma, configuración o disposición de elementos de algún artefacto, herramienta, instrumento, mecanismo u otro objeto, o de alguna parte del mismo, que permita un mejor o diferente funcionamiento, utilización o fabricación del objeto que lo incorpora, o que le proporcione alguna utilidad, ventaja o efecto técnico que antes no tenía.

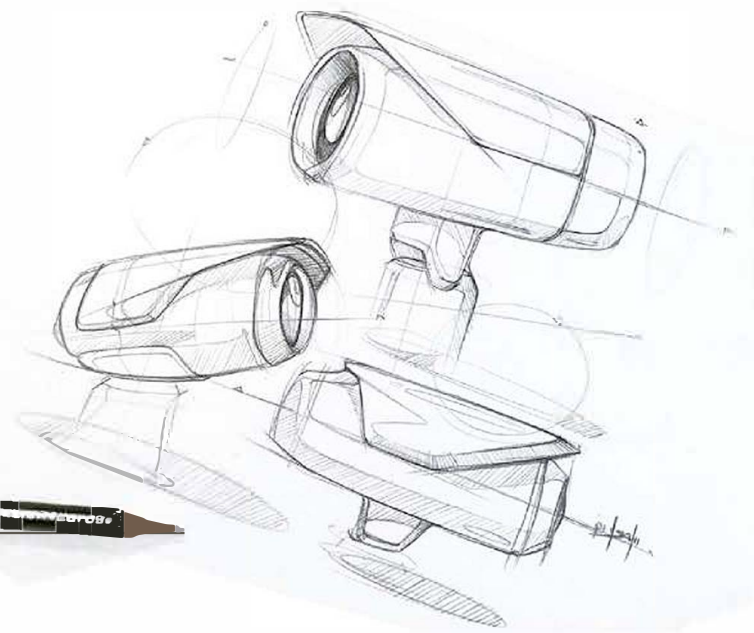
Requisitos: Será patentable cuando es novedoso y susceptible de aplicación industrial.

No podrán ser objeto de patentabilidad: Los procedimientos, las sustancias o composiciones químicas, metalúrgicas o de cualquier otra índole y la materia excluida de protección de una patente de invención.



# INFORMACIÓN GENERAL PARA USUARIOS

## DISEÑO INDUSTRIAL



Es cualquier forma bidimensional o tridimensional que, incorporado en un producto utilitario, le da una apariencia especial, y que es apto, para servir de tipo de modelo para su fabricación.

Requisitos: Que sean originales y susceptibles de aplicación industrial.

## DISPOSICIONES COMUNES

La solicitud de patente será presentada digitalmente en el correo [patentes@ip.gob.hn](mailto:patentes@ip.gob.hn) y posteriormente ante Dirección de Propiedad Intelectual, indicándose en la misma, el nombre y demás datos bibliográficos relativos al solicitante, al inventor y al mandatario, así como el nombre de la invención, acompañada por la Memoria Descriptiva y tasas fiscales correspondientes.

En toda solicitud de patente se le indicara la fecha, el número y hora de presentación. La solicitud de patente en trámite y sus anexos serán confidenciales hasta el momento de su publicación. El solicitante de una patente podrá ser una persona natural o jurídica. Si el solicitante no fuese el inventor, la solicitud deberá contener el nombre del inventor o inventores en su caso.

Cumplidos los requisitos y las condiciones establecidas por la Legislación Nacional y los Convenios internacionales, la Dirección de la Propiedad Intelectual publicará los avisos en el portal web la institución [www.ip.gob.hn](http://www.ip.gob.hn) durante 90 días. Transcurrido este término sin que se haya formulado oposición se procederá a emitir la correspondiente resolución de concesión de patente la que será firmada por el Registrador de Patentes o Director General de Propiedad Intelectual o en su defecto por el sustituto legal.

# INFORMACIÓN GENERAL PARA USUARIOS

Vencido el período indicado en el párrafo anterior, sin que se hubiese presentado ninguna oposición, y habiéndose cumplido todos los requisitos establecidos, el Registro inscribirá la solicitud de patente, modelo de utilidad o diseño industrial, ordenará la publicación de la resolución de otorgamiento de la concesión, y entregará al solicitante el certificado de registro correspondiente.

Se concederá la patente bajo la responsabilidad del solicitante, sin perjuicio de los derechos de terceros, cuando el Registro de la Propiedad Industrial compruebe que se han cumplido los requisitos y condiciones previstos.

La patente podrá ser revocada por el Registro de la Propiedad Industrial, a pedido de cualquier persona interesada o de autoridad competente, cuando se abuse de los derechos conferidos por la patente, con el propósito de controlar, restringir o suprimir las actividades industriales o comerciales, de tal modo que afecte indebidamente a la economía nacional, y siempre que la concesión de una licencia obligatoria no hubiese bastado para hacer cesar la confusión creada por este abuso.

## EJEMPLOS DE REIVINDICACIONES

**Reivindicaciones de producto pueden ser de aparatos, artefactos, dispositivos, compuestos químicos, artículos de máquina, productos químicos, farmacéuticos.**

**Producto:** *Sacacorchos*

1. Sacacorchos **caracterizado** por estar compuesto de un cuerpo principal o palanca(1), en cuya parte intermedia se sitúa una rosca helicoidal o tirabuzón(3) abatible mediante un eje de sujeción (2), en el extremo de este cuerpo principal existe ese eje (7) por el que bascula un brazo acanalado(8) acabado en forma de convexa (17) para servir de punto de apoyo al cuello de la botella y que posee en los laterales y enfrentados entre sus ranuras (12) por las que se deslizan las prolongaciones establecidas a tal efecto del citado eje (7).
2. Sacacorchos, según reivindicación 1, caracterizado porque las ranuras (12) existentes en el brazo acanalado (8), están diseñadas para que las prolongaciones del eje (7) queden trabados en dos o más encajes....

**Reivindicación 1**, contiene el objeto de la invención SACACORCHOS e indica las características nuevas que se están aportando, siendo la misma una **reivindicación Independiente**.

**Reivindicación 2**, es reivindicación dependiente, la cual concreta elementos técnicos de las que dependen.

# INFORMACIÓN GENERAL PARA USUARIOS

**Producto:** Tapa pitillo para recipientes

1. Tapa pitillo para recipientes que contienen líquidos para su consumo por absorción caracterizada por un ensamble de una mono-unidad que comprenden:

- Una tapa acoplable a la boca del recipiente contenedor de líquido,
- Un conducto que aloja un pitillo o tubo de absorción hacia el interior del recipiente,
- Una porción de ducto pitillo con un sello y una rejilla de paso líquido,
- Una sobre tapa que cubre al ducto pitillo deslizándose sobre el mismo en un corto trayecto ascendente o descendente un pitillo extremo de succión de líquido...

**Reivindicaciones de procedimiento pueden ser proceso o métodos, proceso o fabricación,**

**Procedimiento:**

1. Procedimiento para la obtención de reductores de agua o fluidificantes, dispersantes, tensioactivos y aglutinantes en cualquiera de sus formas físicas como líquido, gel o polvo a partir de residuos o subproductos efluentes de destilerías que para la destilación utilicen azúcares de cualquier procedencia **caracterizado porque** comprende las etapas de:

- a- Separación de precipitados, mediante decantación o centrifugación del efluente.
- b- Concentración hasta un contenido de materia de activa entre 45% y 52%, la cual puede efectuarse en una sola etapa o en dos etapas e intercambio del catión dominante.
- c- Reposo o residencia para terminación de floculación y reacciones químicas de precipitación de insolubles.
- d- Clarificación para eliminación de insolubles y precipitados del punto anterior.

2. Procedimiento de acuerdo con la reivindicación 1, caracterizado porque los precipitados se extraen en base húmeda y el efluente que contienen una concentración media de sólidos hasta 16% es introducido a una temperatura mínima de 80°.

**Reivindicación 1**, indica el objeto de la invención, indica la secuencia de etapas y las condiciones de operaciones.

**Reivindicación 2**, es reivindicación dependiente, la cual concreta elementos técnicos de las que dependen.

Dcts citados WO 0306283, CO98-35895