



AVISO DE PUBLICACIÓN

INSTITUTO DE LA PROPIEDAD
DIRECCIÓN GENERAL DE PROPIEDAD
INTELECTUAL

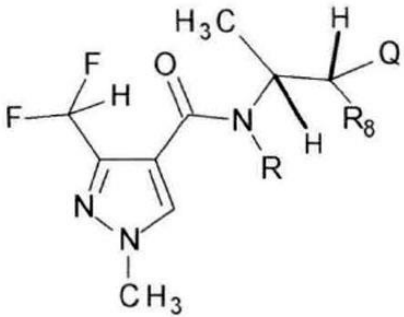
[11] Número de Solicitud: **2016000573**

[22] Fecha de Presentación: 31/03/2016
Número de Publicación: 202005

[42] Fecha de Publicación: 25/02/2020

[12]

Patente de invención PCT FN

<p>Fecha de Emisión: 17/02/2020</p> <p>Solicitud PCT: EP2014/070591 Fecha PCT: 26/09/2014</p> <p>[71] Solicitante(s): SYNGENTA PARTICIPATION AG</p> <p>[74] Representante: LUCIA DURON</p>	<p>[12] Clasificación Internacional: A 01N 43/26, A 01N 43/34, A 01N 43/50, A 01N 43/54, A 01N 43/78, A 01P 3/00</p> <p>[30] Número Fecha de Prioridad(es): 2013/10/03 EP 13187219.4</p> <p>[72] Inventor(es): SWART, Gina Mercia OOSTENDORP, Michael</p>
<p>[54] Título: COMPOSICIONES FUNGICIDAS QUE COMPRENDEN 3-(DIFLUOROMETIL)-N-METOXI-1-METIL-N-[1-METIL-2-(2,4,6-TRICLOROFENIL)ETIL] PIRAZOL-4-CARBOXAMIDA Y OXATIAPIRROLINA.</p>	
<p>[57] Resumen: La presente invención se refiere a composiciones fungicidas novedosas para el tratamiento de enfermedades fitopatógenas de plantas útiles, especialmente hongos fitopatógenos, y a un método para controlar dichas enfermedades fitopatógenas en plantas útiles. En particular, composiciones adecuadas para el control de enfermedades provocadas por fitopatógenos, que comprenden una mezcla de un compuesto de fórmula I con un compuesto seleccionado entre los compuestos conocidos por su actividad fungicida y un método para controlar enfermedades en plantas útiles utilizando dichas composiciones.</p>	 <p>(I)</p>

Lo que se pone en conocimiento del público para efectos de la Ley correspondiente. Artículos 55 y 60 de la Ley de Propiedad Industrial, reformado mediante Decreto 51-2011.

Fanny Liliana Lopez Raudales

Registradora de Patentes



AVISO DE PUBLICACIÓN

INSTITUTO DE LA PROPIEDAD
DIRECCIÓN GENERAL DE PROPIEDAD
INTELECTUAL

[11] Número de Solicitud: **2016001104**

[22] Fecha de Presentación: 03/06/2016
Número de Publicación: 202005

[42] Fecha de Publicación: 25/02/2020

[12]

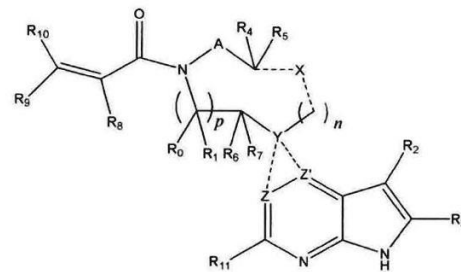
Patente de invención PCT FN

<p>Fecha de Emisión: 14/02/2020</p> <p>Solicitud PCT: IB2014/066202 Fecha PCT: 20/11/2014</p> <p>[71] Solicitante(s): PFIZER INC.</p> <p>[74] Representante: LUCIA DURON</p>	<p>[12] Clasificación Internacional: C 07D 471/04, C 07D 487/04, A 61K 31/4375, A 61P 35/00</p> <p>[30] Número Fecha de Prioridad(es): 2013/12/05 US 61/912,074</p> <p>[72] Inventor(es): BROWN, MATTHEW FRANK HAYWARD, MATTHEW MERRILL MONTGOMERY, JUSTIN IAN THORARENSEN, ATLI FLANAGAN, MARK EDWARD GILBERT, ADAM MATTHEW TRUJILLO, JOHN I. UNWALLA, RAYOMAND JAL LANGILLE, JONATHAN DAVID TELLIEZ, JEAN-BAPTISTE CASIMIRO-GARCIA, AGUSTIN CHE, YE COE, JOTHAM WADSWORTH</p>
--	---

[54] Título:

ACRILAMIDAS DE PIRROLO[2,3-D]PIRIMIDINILO, PIRROLO[2,3-B]PIRAZINILO Y PIRROLO[2,3-D]PIRIDINILO

[57] Resumen: La presente invención provee acrilamidas farmacéuticamente activas de pirrolo[2,3-d]pirimidinilo y pirrolo[2,3-d]piridinilo y análogos de las mismas. Dichos compuestos son útiles para inhibir quinasa de Janus. Esta invención también está dirigida a composiciones que comprenden métodos para hacer dichos compuestos, y métodos para tratar y prevenir condiciones mediadas por JAK.



Lo que se pone en conocimiento del público para efectos de la Ley correspondiente. Artículos 55 y 60 de la Ley de Propiedad Industrial, reformado mediante Decreto 51-2011.

Fanny Liliana Lopez Raudales

Registradora de Patentes



AVISO DE PUBLICACIÓN

INSTITUTO DE LA PROPIEDAD
DIRECCIÓN GENERAL DE PROPIEDAD
INTELECTUAL

[11] Número de Solicitud: **2016002320**

[22] Fecha de Presentación: 15/11/2016

Número de Publicación: 202005

[42] Fecha de Publicación: 25/02/2020

[12]

Patente de invención PCT FN

Fecha de Emisión: 14/02/2020	[12] Clasificación Internacional:
Solicitud PCT: US2015/062625 Fecha PCT: 25/11/2015	[30] Número Fecha de Prioridad(es):
[71] Solicitante(s): CATALLO, TERESA	[72] Inventor(es): CATALLO, TERESA
[74] Representante: CLARIBEL MEDINA DE LEON	
[54] Título: ZAPATO PARA COMPACTAR Y EVITAR LA DEFORMACION CAUSADA POR EL CALOR	

[57] Resumen: 2 Por lo tanto, un objeto de las realizaciones de la presente invención es proporcionar un 3 zapato para un compactador, que evita los inconvenientes de la técnica anterior. 4 En pocas palabras, otro objeto de las realizaciones de la presente invención es proporcionar 5 un zapato compactador mejorado del tipo que tiene una forma de ala de gaviota formado 6 por una primera ala y una segunda ala que se unen en un borde crítico inferior, y una 7 superficie superior. La primera ala tiene un primer radio de curvatura y la segunda ala tiene 8 un segundo radio de curvatura, y ambos dependen cóncavo desde la superficie superior 9 hasta el borde inferior crítico. El primer radio de curvatura de la primera ala es menor que 10 el segundo radio de curvatura de la segunda ala. La mejora incluye una perforación que se 11 extiende axialmente a través de la zapata, que lleva un enfriador para evitar la deformación 12 térmica del borde crítico inferior. 13 Las características novedosas consideradas características de las realizaciones de la 14 presente invención se exponen en las reivindicaciones adjuntas. Las formas de realización 15 de estas mismas invenciones, sin embargo, tanto en cuanto a su construcción y a su 16 método de operación, junto con objetos y ventajas de las mismas se entenderán mejor a 17 partir de la siguiente descripción de las realizaciones de la presente invención adicionales 18 cuando se lean y comprendan en relación con las figuras adjuntas del dibujo.

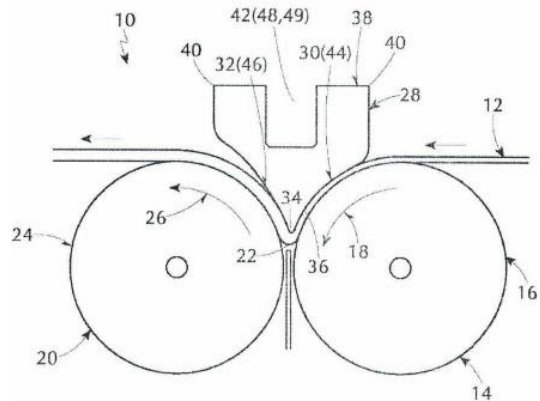


FIG. 1
PRIOR ART

Lo que se pone en conocimiento del público para efectos de la Ley correspondiente. Artículos 55 y 60 de la Ley de Propiedad Industrial, reformado mediante Decreto 51-2011.

Fanny Liliana Lopez Raudales

Registradora de Patentes