



AVISO DE PUBLICACIÓN

INSTITUTO DE LA PROPIEDAD
DIRECCIÓN GENERAL DE PROPIEDAD
INTELECTUAL

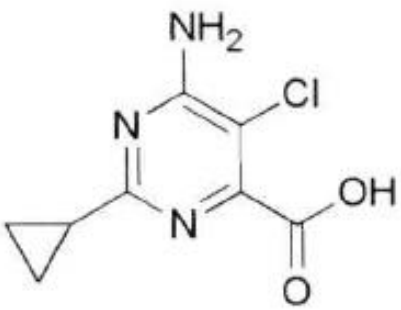
[11] Número de Solicitud: **2015000649**

[22] Fecha de Presentación: 25/03/2015
Número de Publicación: 202001

[42] Fecha de Publicación: 08/01/2020

[12]

Patente de invención PCT FN

<p>Fecha de Emisión: 26/12/2019</p> <p>Solicitud PCT: USUS2013/062264 Fecha PCT: 27/09/2013</p> <p>[71] Solicitante(s): DOW AGROSCIENCES LLC</p> <p>[74] Representante: LUCIA DURON</p>	<p>[12] Clasificación Internacional: A 01N 43/40</p> <p>[30] Número Fecha de Prioridad(es): 2012/09/28 US 61/707,430</p> <p>[72] Inventor(es): PETERSON, VANELLE F. MASTERS, ROBERT A. MANN, Richard K. LANGSTON, VERNON B. HALSTVEDT, MARY B. FISHER, MARC L. BRINKWORTH, LOUISE A.</p>
<p>[54] Título: CONTROL SINÉRGICO DE LAS MALEZAS DESDE LA APLICACIONES DE AMINOCICLOPIRACLOR Y AMINOPIRALID</p>	
<p>[57] Resumen: EN EL PRESENTE DOCUMENTO SE DESCRIBEN LAS COMPOSICIONES HERBICIDAS QUE CONTIENEN UNA CANTIDAD HERBICIDA SINÉRGICAMENTE EFICAZ DE (A) AMINOCICLOPIRACLOR, O UNA SAL O ESTER AGRÍCOLAMENTE ACEPTABLE DEL MISMO, Y (B) AMINOPIRALID, O UNA SAL O ESTER DEL MISMO AGRÍCOLAMENTE ACEPTABLE</p>	 <chem>NC1=NC(=C(C1=NC2CC2)C(=O)O)Cl</chem>

Lo que se pone en conocimiento del público para efectos de la Ley correspondiente. Artículos 55 y 60 de la Ley de Propiedad Industrial, reformado mediante Decreto 51-2011.

Fanny Liliana Lopez Raudales

Registradora de Patentes



AVISO DE PUBLICACIÓN

INSTITUTO DE LA PROPIEDAD
DIRECCIÓN GENERAL DE PROPIEDAD
INTELECTUAL

[11] Número de Solicitud: **2015002157**

[22] Fecha de Presentación: 14/09/2015
Número de Publicación: 202001

[42] Fecha de Publicación: 08/01/2020

[12]

Patente de invención PCT FN

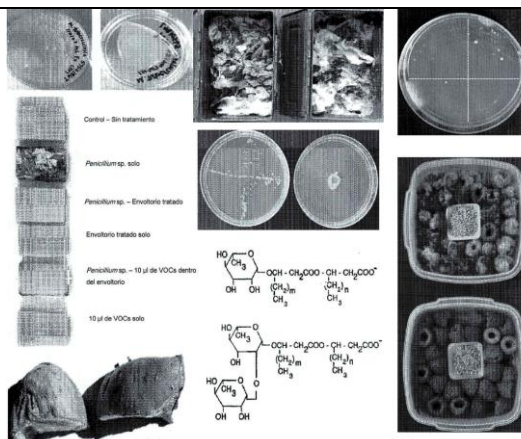
Fecha de Emisión: 16/12/2019 Solicitud PCT: US2014/030657 Fecha PCT: 17/03/2014	[12] Clasificación Internacional: A 01N 25/08, A 01N 43/16
[71] Solicitante(s): JENEIL BIOSURFACTANT COMPANY	[30] Número Fecha de Prioridad(es): 2015/03/15 US 13/815839
[74] Representante: RICARDO ANIBAL MEJIA M.	[72] Inventor(es): STROBEL, GARY A. PALMER SKEBBA, VICTORIA GANDHI, NIRANJAN RAMANLAL

[54] Título:

COMPOSICIONES ANTIMICROBIANAS Y METODOS DE USO RELACIONADOS

[57]

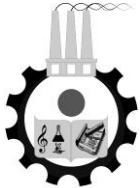
Resumen: COMPOSICIONES ANTIMICROBIANAS QUE COMPRENEN UNO O MAS COMPUESTOS COMPONENTES GENERALMENTE RECONOCIDOS COMO SEGUROS PARA EL CONSUMO HUMANO Y METODOS DE USO RELACIONADOS, DICHAS COMPOSICIONES Y METODOS PUEDEN EMPLEARSE EN UNA AMPLIA GAMA DE PRODUCTOS Y APLICACIONES AGRICOLAS, INDUSTRIALES, EDILICIAS, FARMACEUTICAS, DE CUIDADO PERSONAL Y/O DE CUIDAD ANIMAL



Lo que se pone en conocimiento del público para efectos de la Ley correspondiente. Artículos 55 y 60 de la Ley de Propiedad Industrial, reformado mediante Decreto 51-2011.

Fanny Liliana Lopez Raudales

Registradora de Patentes



AVISO DE PUBLICACIÓN

INSTITUTO DE LA PROPIEDAD
DIRECCIÓN GENERAL DE PROPIEDAD
INTELECTUAL

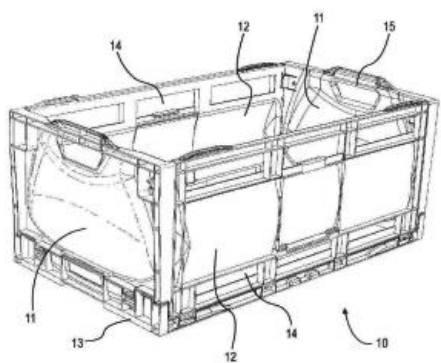
[11] Número de Solicitud: **2015002456**

[22] Fecha de Presentación: 26/10/2015
Número de Publicación: 202001

[42] Fecha de Publicación: 08/01/2020

[12]

Patente de invención PCT FN

<p>Fecha de Emisión: 16/12/2019</p> <p>Solicitud PCT: USUS2014/060627 Fecha PCT: 15/10/2014</p> <p>[71] Solicitante(s): ARENA PACKAGING, LLC</p> <p>[74] Representante: LUCIA DURON</p>	<p>[12] Clasificación Internacional: A 01F 25/14, B 65B 25/04, B 65D 85/34</p> <p>[30] Número Fecha de Prioridad(es):</p> <p>[72] Inventor(es): Wilcox, Donald E. Arena, Charles S.</p>
<p>[54] Título: CONTENEDOR DE PLÁSTICO REUTILIZABLE PARA TRANSPORTAR PRODUCTOS</p>	
<p>[57] Resumen: UN CONTENEDOR PLÁSTICO REUTILIZABLE Y PLEGABLE QUE PUEDE UTILIZARSE PARA EL ALMACENAMIENTO Y EL TRANSPORTE DE PRODUCTOS, QUE TIENE DIMENSIONES ÓPTIMAS PARA DICHO ALMACENAMIENTO Y TRANSPORTE Y PARA EL PLEGADO DEL CONTENEDOR. EL CONTENEDOR TAMBIÉN PUEDE TENER UN ESPACIO NUEVO PARA APILADO "EN SEIS CAPAS HACIA ABAJO". EL CONTENEDOR TAMBIÉN PUEDE ESTAR DISEÑADO PARA BRINDAR MAYOR VENTILACIÓN A SU CONTENIDO DURANTE EL ALMACENAMIENTO Y EL TRANSPORTE.</p>	

Lo que se pone en conocimiento del público para efectos de la Ley correspondiente. Artículos 55 y 60 de la Ley de Propiedad Industrial, reformado mediante Decreto 51-2011.

Fanny Liliana Lopez Raudales

Registradora de Patentes



AVISO DE PUBLICACIÓN

INSTITUTO DE LA PROPIEDAD
DIRECCIÓN GENERAL DE PROPIEDAD
INTELECTUAL

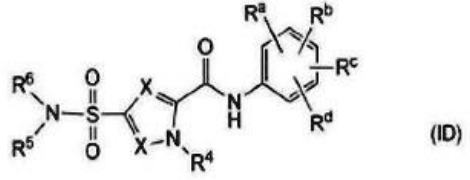
[11] Número de Solicitud: **2015002712**

[22] Fecha de Presentación: 16/11/2015
Número de Publicación: 202001

[42] Fecha de Publicación: 08/01/2020

[12]

Patente de invención PCT FN

<p>Fecha de Emisión: 20/12/2019</p> <p>Solicitud PCT: EP2010/060102 Fecha PCT: 16/05/2014</p> <p>[71] Solicitante(s): JANSSEN SCIENCES IRELAND UC</p> <p>[74] Representante: LEONARDO CASCO FORTIN</p>	<p>[12] Clasificación Internacional: C 07D 207/40, A 61K 31/401, A 61P 31/00</p> <p>[30] Número Fecha de Prioridad(es): 2013/05/17 EP 13168291.6; 2013/07/04 EP 13175181.0; 2013/08/29 EP 13182281.9; 2013/10/31 EP 13191209.9; 2013/12/18 EP 13198160.7 y 2014/03/05 EP 14157900.3</p> <p>[72] Inventor(es): VANDYCK, KOEN HACHE, GEERWIN YVONNE PAUL LAST, STEFAAN JULIEN MC GOWAN, DAVID CRAIG ROMBOUITS, GEERT VERSCHUEREN, WIM GASTON RABOISSON, PIERRE JEAN-MARIE BERNARD</p>
<p>[54] Título: DERIVADOS DE SULFAMOILPIRROLAMIDA Y SU USO COMO MEDICAMENTO PARA EL TRATAMIENTO DE LA HEPATITIS B</p>	
<p>[57] Resumen: Inhibidores de la aplicación del VHB de fórmula (ID) que incluyen las formas estereoquímicamente isoméricas y sales, hidratos y solvatos de estos, donde X, R^a-R^d y R⁴-R⁶ tienen los significados que se definen en la presente. La presente invención también se refiere a procesos para preparar dichos compuestos, a composiciones farmacéuticas que los contienen y a su uso, solo o combinado con otros inhibidores del VHB, en la terapia contra el VHB.</p>	 <p>(ID)</p>

Lo que se pone en conocimiento del público para efectos de la Ley correspondiente. Artículos 55 y 60 de la Ley de Propiedad Industrial, reformado mediante Decreto 51-2011.

Fanny Liliana Lopez Raudales

Registradora de Patentes



AVISO DE PUBLICACIÓN

INSTITUTO DE LA PROPIEDAD
DIRECCIÓN GENERAL DE PROPIEDAD
INTELECTUAL

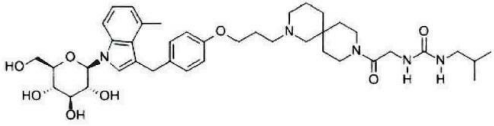
[11] Número de Solicitud:**2016000743**

[22] Fecha de Presentación:15/04/2016
Número de Publicación: 202001

[42] Fecha de Publicación:08/01/2020

[12]

Patente de invención PCT FN

<p>Fecha de Emisión:19/12/2019</p> <p>Solicitud PCT: US2014/062548 Fecha PCT: 28/10/2014</p> <p>[71] Solicitante(s): ELI LILLY AND COMPANY</p> <p>[74] Representante: LUCIA DURON</p>	<p>[12] Clasificación Internacional: C 07H 19/04, A 61K 31/7042</p> <p>[30] Número Fecha de Prioridad(es): 2013/11/01 US 61/898, 494</p> <p>[72] Inventor(es): FIELDS, TODD</p>
<p>[54] Título: DERIVADOS DE INDOL-UREA SUSTITUIDOS POR GLUCOPIRANOSIL Y SU USO COMO INHIBIDORES DE SGLT</p>	
<p>[57] Resumen: La presente invención se refiere a un compuesto de Fórmula I o una sal del mismo farmacéuticamente aceptable.</p>	

Lo que se pone en conocimiento del público para efectos de la Ley correspondiente. Artículos 55 y 60 de la Ley de Propiedad Industrial, reformado mediante Decreto 51-2011.

Fanny Liliana Lopez Raudales

Registradora de Patentes



AVISO DE PUBLICACIÓN

INSTITUTO DE LA PROPIEDAD
DIRECCIÓN GENERAL DE PROPIEDAD
INTELECTUAL

[11] Número de Solicitud: **2016000788**

[22] Fecha de Presentación: 22/04/2016
Número de Publicación: 202001

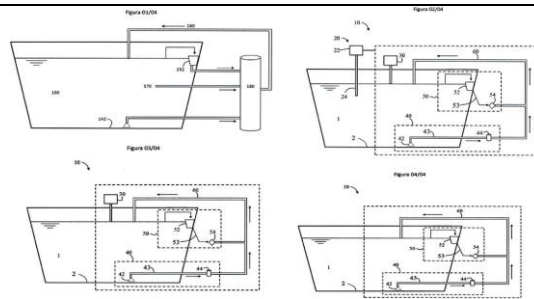
[42] Fecha de Publicación: 08/01/2020

[12]

Patente de invención PCT FN

<p>Fecha de Emisión: 19/12/2019</p> <p>Solicitud PCT: IBIB2014/002891 Fecha PCT: 29/12/2014</p> <p>[71] Solicitante(s): CRYSTAL LAGOONS (CURACAO)B.V</p> <p>[74] Representante: GISSEL ZALAVARRIA</p>	<p>[12] Clasificación Internacional: C 02F 1/00, C 02F 1/40, C 02F 1/52, C 02F 1/76, C 02F 9/00</p> <p>[30] Número Fecha de Prioridad(es): 2014/12/09 US 14/564954 y 2013/12/12 US 61/915331</p> <p>[72] Inventor(es):</p>
<p>[54] Título: SISTEMA DE MÉTODOS PARA MANTENER LA CALIDAD DE AGUA EN GRANDES CUERPOS DE AGUA.</p>	

[57] Resumen: La presente invención se relaciona con un método y sistema innovativo y optimizado para mantener la calidad de agua en cuerpos de agua, tales como estructuras excavadas en tierra y estructuras flotantes con fondos que comprenden membranas flexibles, utilizando un método económico y simplificado de filtración y un sistema desgrasador que requiere equipos de filtración más pequeños que los sistemas convencionales de filtración centralizada y que además permite un consumo de energía considerablemente menor. El método de la presente invención permite activar un sistema de aplicación de químicos, un dispositivo succionador, y/o sistema desgrasador basado en la información de la turbidez, del color del fondo, y la cantidad de grasas en la capa superficial de agua, para ajustar los parámetros de calidad de agua dentro de sus límites.



Reservas: Se concede parcialmente, las reivindicaciones 1-32 del último pliego reivindicatorio cumplen con los requisitos de patentabilidad.

Lo que se pone en conocimiento del público para efectos de la Ley correspondiente. Artículos 55 y 60 de la Ley de Propiedad Industrial, reformado mediante Decreto 51-2011.

Fanny Lilibiana Lopez Raudales

Registradora de Patentes



AVISO DE PUBLICACIÓN

INSTITUTO DE LA PROPIEDAD
DIRECCIÓN GENERAL DE PROPIEDAD
INTELECTUAL

[11] Número de Solicitud: **2016000992**

[22] Fecha de Presentación: 13/05/2016
Número de Publicación: 202001

[42] Fecha de Publicación: 08/01/2020

[12]

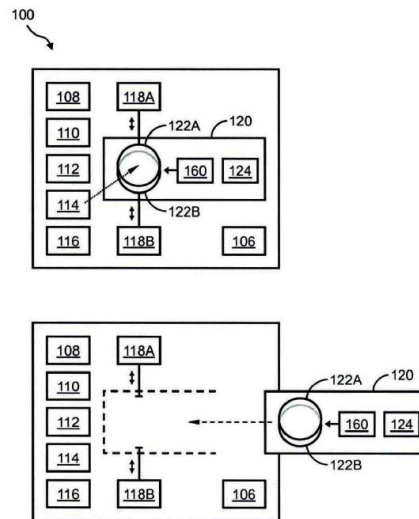
Patente de invención PCT FN

Fecha de Emisión: 18/12/2019	[12] Clasificación Internacional: G 01N 33/49
Solicitud PCT: USUS2014/065882 Fecha PCT: 17/11/2014	[30] Número Fecha de Prioridad(es): 2013/11/15 US 61/904.489 y 2013/11/15 US 61/904.523
[71] Solicitante(s): ENTEGRION, INC	[72] Inventor(es): Matthew, PEARCE Richard, HALL Joseph, A. DACORTA
[74] Representante: MARCELO ANTONIO TURCIOS VINDEL	

[54] Título:

DISPOSITIVOS, SISTEMAS Y MÉTODOS PORTÁTILES DE CONTROL DE COAGULACIÓN.

[57] Resumen: Se divulgan dispositivos, sistemas y métodos portátiles de control de coagulación. Principalmente, se proporciona un cartucho de ensayo para su uso en un dispositivo de control de coagulación portátil (PCM). Además, el cartucho de ensayo comprende dos placas de polímero termoplástico relleno de vidrio y un dispositivo de introducción de sangre desechable. Las dos placas de polímero termoplástico relleno de vidrio están dispuestas sustancialmente en paralelo con un pequeño hueco entremedias para recibir una muestra sanguínea a ensayar. Al usar el dispositivo PCM, las dos placas de polímero termoplástico relleno de vidrio pueden moverse linealmente en relación una con otra. Se proporcionan métodos de medición de la respuesta de coagulación en una muestra sanguínea usando el cartucho de ensayo y el dispositivo PCM. Se proporciona un método de introducción de sangre en el cartucho de ensayo usando el dispositivo de introducción de sangre desechable.



Lo que se pone en conocimiento del público para efectos de la Ley correspondiente. Artículos 55 y 60 de la Ley de Propiedad Industrial, reformado mediante Decreto 51-2011.

Fanny Liliana Lopez Raudales

Registradora de Patentes



AVISO DE PUBLICACIÓN

INSTITUTO DE LA PROPIEDAD
DIRECCIÓN GENERAL DE PROPIEDAD
INTELECTUAL

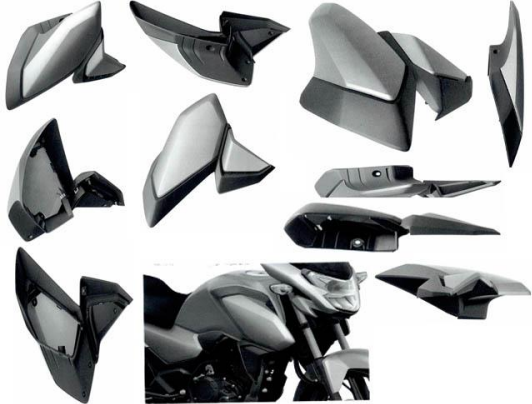
[11] Número de Solicitud: **2019002399**

[22] Fecha de Presentación: 25/09/2019
Número de Publicación: 202001

[42] Fecha de Publicación: 08/01/2020

[12]

Diseño Industrial

<p>Fecha de Emisión: 07/01/2020</p> <p>Solicitud PCT:</p> <p>Fecha PCT:</p> <p>[71] Solicitante(s): HONDA MOTOR CO, LTD</p> <p>[74] Representante: JORGE OMAR CASCO RUBI</p>	<p>[12] Clasificación Internacional: 12-16</p> <p>[30] Número Fecha de Prioridad(es): 2019/03/29 JP 2019-006794</p> <p>[72] Inventor(es): MIKAMI, TAKAO RATHOD, SUDARSHAN B.</p>
<p>[54] Título: CUBIERTA LATERAL FRONTAL DE UNA MOTOCICLETA</p>	
<p>[57] Resumen: Vista desde la parte frontal, la cubierta lateral frontal de una motocicleta se forma mediante la conexión de un hexágono inclinado y un triángulo invertido y unas tiras inclinadas en forma de v se forman en los bordes posteriores tanto del hexágono inclinado como del triángulo invertido.</p>	

Lo que se pone en conocimiento del público para efectos de la Ley correspondiente. Artículos 55 y 60 de la Ley de Propiedad Industrial, reformado mediante Decreto 51-2011.

Fanny Liliana Lopez Raudales

Registradora de Patentes



AVISO DE PUBLICACIÓN

INSTITUTO DE LA PROPIEDAD
DIRECCIÓN GENERAL DE PROPIEDAD
INTELECTUAL


[11] Número de Solicitud: **2019002400**

[22] Fecha de Presentación: 25/09/2019
Número de Publicación: 202001

[42] Fecha de Publicación: 08/01/2020

[12]

Diseño Industrial

<p>Fecha de Emisión: 07/01/2020</p> <p>Solicitud PCT:</p> <p>Fecha PCT:</p> <p>[71] Solicitante(s): Honda Motor Co., Ltd.</p> <p>[74] Representante: JORGE OMAR CASCO RUBI</p>	<p>[12] Clasificación Internacional: 12-16</p> <p>[30] Número Fecha de Prioridad(es): 2019/03/29 JP 2019-006793</p> <p>[72] Inventor(es): MIKAMI, TAKAO RATHOD, SUDARSHAN B.</p>
<p>[54] Título: CUBIERTA FRONTAL PARA UNA MOTOCICLETA</p>	
<p>[57] Resumen: Vista desde la parte frontal, la cubierta frontal de una motocicleta está formada por una estructura en forma de v y un parabrisas similar a un blindaje sobre la misma y tiene una abertura en forma de punta de flecha en el centro. Vista desde el lado, la estructura en forma de v de la cubierta frontal para una motocicleta se inclina hacia atrás y hacia arriba.</p>	

Lo que se pone en conocimiento del público para efectos de la Ley correspondiente. Artículos 55 y 60 de la Ley de Propiedad Industrial, reformado mediante Decreto 51-2011.

Fanny Liliana Lopez Raudales

Registradora de Patentes



AVISO DE PUBLICACIÓN

INSTITUTO DE LA PROPIEDAD
DIRECCIÓN GENERAL DE PROPIEDAD
INTELECTUAL

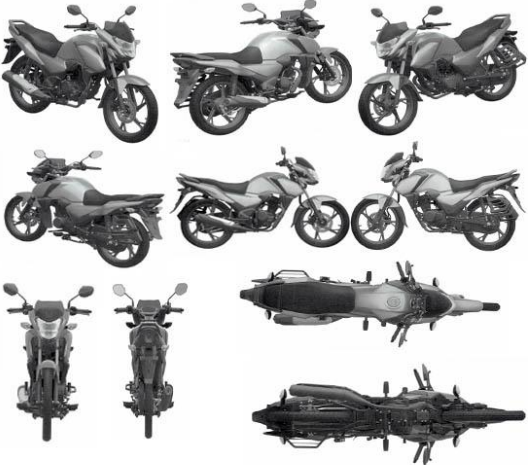
[11] Número de Solicitud:**2019002401**

[22] Fecha de Presentación:25/09/2019
Número de Publicación: 202001

[42] Fecha de Publicación:08/01/2020

[12]

Diseño Industrial

<p>Fecha de Emisión:07/01/2020</p> <p>Solicitud PCT:</p> <p>Fecha PCT:</p> <p>[71] Solicitante(s): Honda Motor Co., Ltd.</p> <p>[74] Representante: JORGE OMAR CASCO RUBI</p>	<p>[12] Clasificación Internacional: 12-11</p> <p>[30] Número Fecha de Prioridad(es): 2019/03/29 JP 2019-006792</p> <p>[72] Inventor(es): MIKAMI, TAKAO RATHOD, SUDARSHAN B.</p>
<p>[54] Título: Motocicleta</p>	
<p>[57] Resumen: Visto desde la parte frontal, el MOTORCYCLE tiene un faro en el que una lámpara de tipo punta de flecha está dispuesta y rodeada por una cubierta Frontal en forma de V y un parabrisas de tipo protector. Vista desde el lado, una cubierta lateral frontal, un tanque de combustible, una cubierta lateral y una cubierta lateral posterior tiene una superficie continua, y hay una tira en Forma de V inclinada entre la cubierta frontal y el depósito de combustible.Vista desde la parte posterior, la lámpara de cola tiene una forma en Forma de T.</p>	

Lo que se pone en conocimiento del público para efectos de la Ley correspondiente. Artículos 55 y 60 de la Ley de Propiedad Industrial, reformado mediante Decreto 51-2011.

Fanny Liliana Lopez Raudales

Registradora de Patentes