



AVISO DE PUBLICACIÓN

INSTITUTO DE LA PROPIEDAD
DIRECCIÓN GENERAL DE PROPIEDAD
INTELECTUAL

[11] Número de Solicitud: **2015000900**

[22] Fecha de Presentación: 05/05/2015
Número de Publicación: 201926

[42] Fecha de Publicación: 18/11/2019

[12]

Modelo de Utilidad

Fecha de Emisión: 13/11/2019

Solicitud PCT:
US2013/068809
Fecha PCT: 06/11/2013

[71] Solicitante(s):
ENVIROFIT INTERNATIONAL INC.

[74] Representante:
LEONARDO CASCO FORTIN

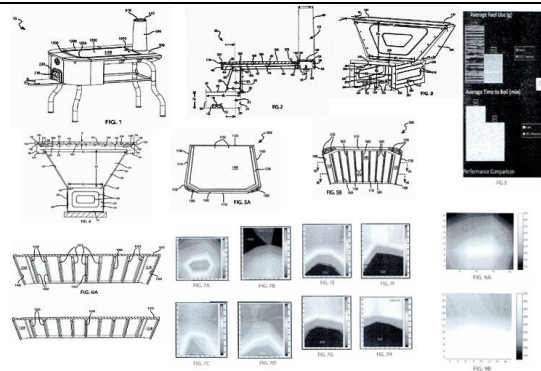
[12] Clasificación Internacional:
F 24B 7/00

[30] Número | Fecha de Prioridad(es):
2012/11/06 US 61/723179

[72] Inventor(es):
WALKER, JESSE
PRAPAS, JASON A.
LORENZ, NATHAN
COLORADO STATE UNIVERSITY RESEARCH
FOUNDATION
BAUER, TIMOTHY
BABBS, SEAN

[54] Título:
ESTUFA DE PLANCHA DE ALTA EFICIENCIA DE COMBUSTION CON MADERA PARA COCINAR

[57] Resumen: SE DESCRIBEN DISPOSITIVOS Y METODOS QUE AYUDAN A PROPORCIONAR ESTUFAS DE ALTO RENDIMIENTO PARA REGIONES DESARROLLADAS Y SUBDESARROLLADAS. EN ALGUNAS MODALIDADES, LAS ESTUFAS SON ESTILOS DE PLANCHA, LAS ESTUFAS COMPRENDEN PLANCHAS DE HIERRO FUNDIDO QUE SON MAS DURABLES Y EFICIENTES QUE LAS ESTUFAS EXISTENTES. LAS ESTUFAS ESTILO PLANCHA, DESCRITAS EN LA PRESENTE COMPRENDEN UNA CAMARA DE COMBUSTION QUE COMPRENDE UNA ENTRADA, UNA CAMARA DE CHIMENEA QUE COMPRENDE UNA ENTRADA Y UNA SALIDA; UNA CAMARA DE RUTA DE GAS QUE COMPRENDE UN TECHO Y UN PISO, EN DONDE EL TECHO ESTA DEFINIDO POR UNA SUPERFICIE DE PLANCHA PARA COCINAR REMOVIBLE QUE TIENE UNA SUPERFICIE SUPERIOR SUBSTANCIALMENTE PLANA Y UNA SUPERFICIE INFERIOR; UNA CAJA DE CHIMENEA; Y UNA CHIMENEA. EN MUCHAS MODALIDADES, LA CAMARA DE CHIMENEA DEFINE UN AREA DE SECCION TRANSVERSAL QUE ES MAYOR QUE EL AREA TRANSVERSAL DE LA ENTRADA DE LA CAMARA DE COMBUSTION PARA EVITAR QUE EL HUMO SE ESCAPE DE LA CAMARA DE COMBUSTION A TRAVES DE LA ENTRADA.



Reservas: 12/11/2019 modifica la solicitud a Modelo de Utilidad

Lo que se pone en conocimiento del público para efectos de la Ley correspondiente. Artículos 55 y 60 de la Ley de Propiedad Industrial, reformado mediante Decreto 51-2011.

Fanny Liliana Lopez Raudales

Registradora de Patentes



AVISO DE PUBLICACIÓN

INSTITUTO DE LA PROPIEDAD
DIRECCIÓN GENERAL DE PROPIEDAD
INTELECTUAL

[11] Número de Solicitud: **2015001090**

[22] Fecha de Presentación: 20/05/2015
Número de Publicación: 201926

[42] Fecha de Publicación: 18/11/2019

[12]

Patente de invención PCT FN

<p>Fecha de Emisión: 15/11/2019</p> <p>Solicitud PCT: US2013/071267 Fecha PCT: 21/11/2013</p> <p>[71] Solicitante(s): JANSSEN BIOTECH, INC</p> <p>[74] Representante: LEONARDO CASCO FORTIN</p>	<p>[12] Clasificación Internacional: C 07K 14/78, A 61K 38/39, A 61K 45/06</p> <p>[30] Número Fecha de Prioridad(es): 2012/11/21 US 61/728, 912 ; 2012/11/21 US 61/728, 914 ; 2012/11/21 US 61/728,906 ; 2013/03/14 US 61/782, 550 y 2013/04/08 US 61/809, 541</p> <p>[72] Inventor(es): PICHA, KRISTEN O'NEIL, KARYN MOORES, SHERI KLEIN, DONNA KING, ALASTAIR JACOBS, STEVEN HYUN, LINUS DIEM, MICHAEL ATTAR, RICARDO ANDERSON, MARK</p>
<p>[54] Título: MOLÉCULAS DE UNIÓN AL DOMINIO DE FIBRONECTINA DE TIPO III DE EGFR Y C-MET</p>	
<p>[57] Resumen: La presente invención se describe moléculas monoespecíficas y biespecíficas que contienen el dominio de FN3 de EGFR y/o c-Met, nucleótidos aislados que codifican las moléculas, vectores, células huésped y métodos para prepararlos. Estas moléculas monoespecíficas y biespecíficas que contienen el dominio de FN3 de EGFR y/o c-Met son útiles para tratar y diagnosticar enfermedades y trastornos que incluyen cáncer.</p>	

Lo que se pone en conocimiento del público para efectos de la Ley correspondiente. Artículos 55 y 60 de la Ley de Propiedad Industrial, reformado mediante Decreto 51-2011.

Fanny Liliana Lopez Raudales

Registradora de Patentes



AVISO DE PUBLICACIÓN

INSTITUTO DE LA PROPIEDAD
DIRECCIÓN GENERAL DE PROPIEDAD
INTELECTUAL

[11] Número de Solicitud: **2015001990**

[22] Fecha de Presentación: 28/08/2015

Número de Publicación: 201926

[42] Fecha de Publicación: 18/11/2019

[12]

Patente de invención PCT FN

<p>Fecha de Emisión: 08/11/2019</p> <p>Solicitud PCT: EP2014/053720 Fecha PCT: 26/02/2013</p> <p>[71] Solicitante(s): LONATI S.P.A.</p> <p>[74] Representante: LEONARDO CASCO FORTIN</p>	<p>[12] Clasificación Internacional: D 04B 15/92, D 05B 23/00</p> <p>[30] Número Fecha de Prioridad(es): 2013/02/28 IT MI2013A000296</p> <p>[72] Inventor(es): LONATI, TIBERIO LONATI, FAUSTO LONATI, ETTORE</p>
<p>[54] Título: PROCEDIMIENTO PARA LLEVAR A CABO EL CIERRE AUTOMATIZADO DE UN EXTREMO AXIAL DE UN PRODUCTO MANUFACTURADO TUBULAR Y PARA DESCARGARLO DE DENTRO AFUERA Y APARATO PARA LLEVAR A CABO DICHO PROCEDIMIENTO</p>	
<p>[57] Resumen: Procedimiento para llevar a cabo el cierre automatizado de un extremo axial de un producto manufacturado tubular y para descargarlo de dentro afuera, y aparato para llevar a cabo el procedimiento, comprendiendo el procedimiento una etapa destinada a situar el producto manufacturado (50) del derecho en una estación de cosido o enlazado (14), dispuesta de modo que su eje está sustancialmente vertical y de modo que cuelga, por medio de un primer extremo (50a) axial que va a cerrarse mediante cosido o enlazado, de un dispositivo de manipulación anular (2); en este estado, el producto manufacturado (50) se extiende por debajo del dispositivo de manipulación (2); luego se realiza una etapa destinada a dar la vuelta al producto manufacturado (50) en la que el producto manufacturado (50), retenido por el dispositivo de manipulación (2), se pasa a través del dispositivo de manipulación (2); este paso dispone el producto manufacturado (50) de dentro afuera por encima del dispositivo de manipulación (2); y luego se realiza una etapa destinada a cerrar el primer extremo (50a) axial del producto manufacturado (50) mediante cosido o enlazado; luego se realiza una etapa destinada a enganchar el producto manufacturado (50) del dispositivo de manipulación (2) y luego se realiza una etapa destinada a alejar el producto manufacturado (50) por medio de succión a través del extremo axial superior de un tubo de separación inferior (4) que mira, con su extremo axial superior, por debajo del dispositivo de manipulación (2).</p>	<p>Fig. 1</p>

Lo que se pone en conocimiento del público para efectos de la Ley correspondiente. Artículos 55 y 60 de la Ley de Propiedad Industrial, reformado mediante Decreto 51-2011.

Fanny Liliana Lopez Raudales

Registradora de Patentes



AVISO DE PUBLICACIÓN

INSTITUTO DE LA PROPIEDAD
DIRECCIÓN GENERAL DE PROPIEDAD
INTELECTUAL

[11] Número de Solicitud: **2015002047**

[22] Fecha de Presentación: 04/09/2015

Número de Publicación: 201926

[42] Fecha de Publicación: 18/11/2019

[12]

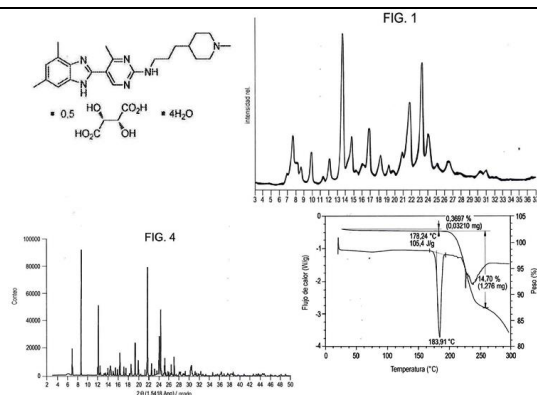
Patente de invención PCT FN

<p>Fecha de Emisión: 13/11/2019</p> <p>Solicitud PCT: US2014/021130 Fecha PCT: 06/03/2014</p> <p>[71] Solicitante(s): JANSSEN PHARMACEUTICA N.V.</p> <p>[74] Representante: LEONARDO CASCO FORTIN</p>	<p>[12] Clasificación Internacional: C 07D 401/14, A 61K 31/497, A 61K 31/506</p> <p>[30] Número Fecha de Prioridad(es): 2013/03/06 US 61/773706 ; 2013/03/11 US 61/776260 y 2013/03/14 US 61/784909</p> <p>[72] Inventor(es): LOCHNER, SUSANNE HORNS, STEFAN HICKEY, MAGALI B. CONZA, MATTEO</p>
---	---

[54] Título:

MODULADORES BENZOIMIDAZOL-2-IL PIRIMIDINAS DEL RECEPTOR H4 DE HISTAMINA

[57] Resumen: La presente invención se refiere a Benzoimidazol-2-il pirimidinas, métodos de purificación para las mismas, y composiciones farmacéuticas y métodos para el tratamiento de estados de enfermedad, trastornos y afecciones mediados por la actividad del receptor H4, que incluyen alergia, asma, enfermedades autoinmunitarias y prurito.



Lo que se pone en conocimiento del público para efectos de la Ley correspondiente. Artículos 55 y 60 de la Ley de Propiedad Industrial, reformado mediante Decreto 51-2011.

Fanny Liliana Lopez Raudales

Registradora de Patentes



AVISO DE PUBLICACIÓN

INSTITUTO DE LA PROPIEDAD
DIRECCIÓN GENERAL DE PROPIEDAD
INTELECTUAL

[11] Número de Solicitud: **2017000135**

[22] Fecha de Presentación: 27/01/2017
Número de Publicación: 201926

[42] Fecha de Publicación: 18/11/2019

[12]

Patente de invención PCT FN

<p>Fecha de Emisión: 15/11/2019</p> <p>Solicitud PCT: DE2015/100318 Fecha PCT: 30/07/2014</p> <p>[71] Solicitante(s): UHU GmbH & Co. KG</p> <p>[74] Representante: SANDRA YADIRA AMAYA VALLADARES</p>	<p>[12] Clasificación Internacional: C 08K 5/09, C 09J 103/02</p> <p>[30] Número Fecha de Prioridad(es):</p> <p>[72] Inventor(es): AURELIA LIAR</p>
<p>[54] Título: COMPOSICIÓN ADHESIVA</p>	
<p>[57] Resumen: La invención se refiere a una composición adhesiva que presenta una proporción de agua, almidón y/o derivados de almidón, glicerina y al menos un ácido graso y/o una sal de un ácido graso de al menos el 98% en peso.</p>	

Lo que se pone en conocimiento del público para efectos de la Ley correspondiente. Artículos 55 y 60 de la Ley de Propiedad Industrial, reformado mediante Decreto 51-2011.

Fanny Liliana Lopez Raudales

Registradora de Patentes



AVISO DE PUBLICACIÓN

INSTITUTO DE LA PROPIEDAD
DIRECCIÓN GENERAL DE PROPIEDAD
INTELECTUAL

[11] Número de Solicitud: **2017002902**

[22] Fecha de Presentación: 05/12/2017
Número de Publicación: 201926

[42] Fecha de Publicación: 18/11/2019

[12]

Diseño Industrial

Fecha de Emisión: 05/11/2019

Solicitud PCT:

Fecha PCT:

[71] Solicitante(s):
GRUPO ROTOPLAS S.A. DE C. V.

[74] Representante:
RICARDO ANIBAL MEJIA M.

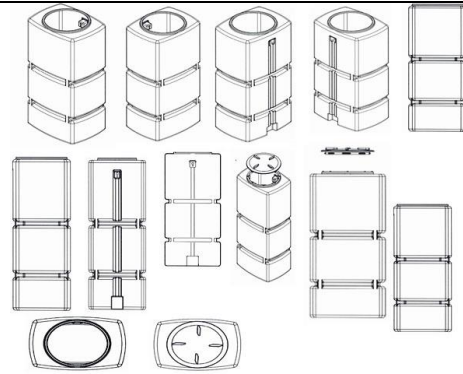
[12] Clasificación Internacional:
23-01

[30] Número | Fecha de Prioridad(es):
2017/06/05 MX 2017/001575

[72] Inventor(es):
BELTRÁN CARRASCO, CLAUDIO
GUADARRAMA SANCHEZ, FRANCISCO JAVIER
VALDES AMBIA, FERNANDO ALBERTO

[54] Título:
MODELO INDUSTRIAL DE TANQUE

[57] Resumen: El presente modelo industrial refiere un tanque, de los utilizados para contener líquidos, diferente a todos los conocidos hasta ahora y caracterizado por su forma especial y ornato que le dan un aspecto peculiar y propio. Los detalles característicos de este modelo industrial se muestran claramente en los dibujos que se acompañan a la presente documentación.



Lo que se pone en conocimiento del público para efectos de la Ley correspondiente. Artículos 55 y 60 de la Ley de Propiedad Industrial, reformado mediante Decreto 51-2011.

Fanny Liliana Lopez Raudales

Registradora de Patentes