

Resolución de Concesión No. 52-2022 de Patente de invención PCT FN

Tegucigalpa, M. D. C. 17 de mayo de 2022

VISTA: Para resolver la Solicitud de Registro de Patente de invención PCT FN con N° 2018000046 denominada MÉTODO Y APARATO PARA TRANSFORMAR RESIDUOS URBANOS SÓLIDOS ORGÁNICOS E INORGÁNICOS EN ÁRIDOS de fecha 11 de enero de 2018 quien tiene como Apoderado (a) Legal al Abogado(a): RICARDO ANIBAL MEJIA M. en representación de IBIRCOM SOCIEDAD ANÓNIMA, domiciliada en De Herrera Av., Dr. Luis Alberto, 1248 Apt. 240 Montevideo, Uruguay y documento PCT ES 2015/070552 de 17 de Julio de 2015.

RESULTA: Que esta Oficina de Registro en fecha 21 de diciembre de 2021 procedió a hacer el estudio y análisis correspondiente en las bases de datos nacionales e internacionales, misma que se publicó en el portal web con número 202120 y fecha 29/12/2021.

CONSIDERANDO: Que del estudio y análisis realizado no se encontró antecedente alguno, ni hubo oposición a la solicitud del registro.

POR TANTO:

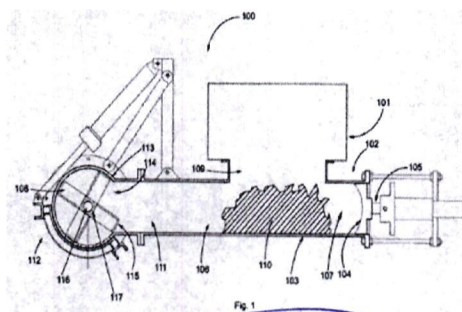
Esta oficina de Registro de la Propiedad Industrial, en aplicación de los Artículos 108 y 330 de la Constitución de la República, Artículo 120 de la Administración Pública, Artículos 3, 30, 31, 83, y 88 de la Ley de Procedimiento Administrativo Artículos 6, 15, 16, 37, 42,50, 51, 52, 53 y 54 de la Ley de Propiedad Industrial del Decreto N° 12-99-E y Artículo 55 y 60 reformado mediante el Decreto 51-2011.

RESUELVE:

PRIMERO: Otorgar en Honduras a IBIRCOM SOCIEDAD ANÓNIMA, domiciliada en De Herrera Av., Dr. Luis Alberto, 1248 Apt. 240 Montevideo, Uruguay previo pago del derecho fiscal de Registro y concesión de la Patente de invención PCT FN cuya denominación fue descrita anteriormente, por un plazo de **Veinte (20) años**, del **17 de Julio de 2015** al **17 de Julio de 2035**.

SEGUNDO: Esta Patente de invención PCT FN se otorga sin garantía en cuanto a su realidad, novedad u originalidad, y bajo la exclusiva responsabilidad de su titular y sin perjuicios de los derechos de terceros.

TERCERO: Esta Patente de invención PCT FN se regulará de acuerdo a las Leyes y Tratados vigentes en la materia.

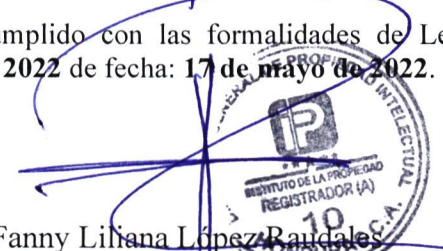


En virtud de lo anterior extiéndase al solicitante Certificado de Registro que constituirá el título que acredita el derecho exclusivo de explotación del referido Patente de Invención.

NOTIFIQUESE:


Fanny Liliana Lopez Raudales
Registradora de Patentes

INSCRIPCION: Habiéndose cumplido con las formalidades de Ley, se ordena se expida la Inscripción bajo el; N° 6330 tomo 2022 de fecha: **17 de mayo de 2022**.


Fanny Liliana Lopez Raudales
Registradora de Patentes