

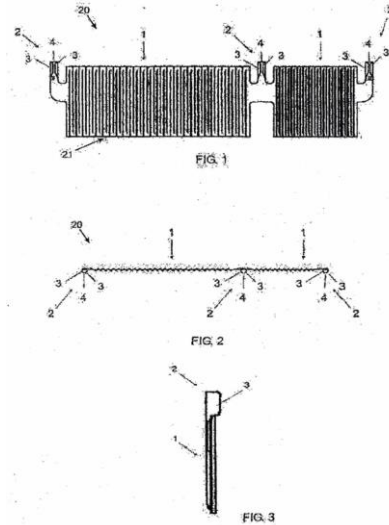
[12]

**Modelo de Utilidad PCT FN**

<p>Fecha de Emisión: 11/01/2022</p> <p>Solicitud PCT: BRBR2013/000260 Fecha PCT: 18/07/2013</p> <p>[71] Solicitante(s): LORENZETTI S/A INDUSTRIAS BRASILEIRAS ELECTROMETALURGICAS</p> <p>[74] Representante: LUCIA DURON</p>	<p>[12] Clasificación Internacional: H 05B 3/24, H 05B 3/34, H 05B 3/82</p> <p>[30] Número   Fecha de Prioridad(es): 2012/07/27 BR 102012018888-0 y 2013/05/09 BR 102013011585-1</p> <p>[72] Inventor(es): LOURENCO LORENZETTI CLAUDIO</p>
<p>[54] Título: RESISTENCIA ELÉCTRICA PARA DISPOSITIVOS ELÉCTRICOS QUE CALIENTAN AGUA</p>	

[57] Resumen:

LA PRESENTE INVENCIÓN SE RELACIONA CON UNA RESISTENCIA ELÉCTRICA (20) DE UNA SECCIÓN TRANSVERSAL NO CIRCULAR QUE SE USA EN DISPOSITIVOS ELÉCTRICOS DE CALENTAMIENTO DE AGUA, QUE COMPRENDE AL MENOS UNA PORCIÓN DEL MEDIO DE CALENTAMIENTO (1) Y AL MENOS DOS ELEMENTOS DE ASOCIACIÓN (2), YA SEA INTEGRADO O NO CON EL MEDIO DE CALENTAMIENTO (1), CONFIGURANDO UNA SOLA PIEZA O FORMADO POR PARTES OBTENIDAS EN OTRO PASO DE MANUFACTURA, EL MONTAJE SE OBTIENE POR UN PROCESO DE MANUFACTURA DE PLACAS CONTINUAS O NO CONTINUAS, TAL COMO PROCESO DE ESTAMPADO, CORTE, PENSADO, DOBLEZ Y/O FORMACIÓN DE ESPIRAL, AL USAR O NO TECNOLOGÍAS COMO CORTE, CORTE DEL ALAMBRE (ELECTROEROSIÓN), LÁSER, ESTAMPADO QUÍMICO, PENSADO MAGNÉTICO, CON MEJORA DE LA RESISTENCIA MECÁNICA Y PREDICCIÓN DE LOS ESPACIOS VACÍOS (6) ENTRE LOS SECTORES CONDUCTORES (5) PARA INCREMENTAR LA EFICIENCIA TÉRMICA, QUE TIENE TAMBIÉN FLEXIBILIDAD PARA ACOPLARSE A CUALQUIER TIPO DE DISPOSITIVO ELÉCTRICO O QUE PUEDE INSTALARSE CON O SIN UN SOPORTE MECÁNICO, SEA DIELECTRICO O NO.



Lo que se pone en conocimiento del público para efectos de la Ley correspondiente. Artículos 55 y 60 de la Ley de Propiedad Industrial, reformado mediante Decreto 51-2011.



**AVISO DE PUBLICACIÓN**  
INSTITUTO DE LA PROPIEDAD  
DIRECCIÓN GENERAL DE PROPIEDAD  
INTELECTUAL

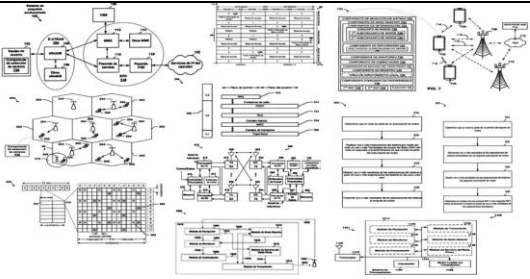
[11] Número de Solicitud: **2016-001872**

[22] Fecha de Presentación: 27/09/2016  
Número de Publicación: 202201

[42] Fecha de Publicación: 28/01/2022

[12]

**Patente de invención PCT FN**

<p>Fecha de Emisión: 25/01/2022</p> <p>Solicitud PCT: US2015/022580 Fecha PCT: 25/03/2015</p> <p>[71] Solicitante(s): QUALCOMM Incorporated</p> <p>[74] Representante: RICARDO ANIBAL MEJIA M.</p>	<p>[12] Clasificación Internacional:</p> <p>[30] Número   Fecha de Prioridad(es): 2015/03/24 US 14/666,928 y 2014/03/28 US 61/972,066</p> <p>[72] Inventor(es): BALASUBRAMANIAN, Sirinivasan SANTHANAM, Arvind Vardarajan BHATNAGAR, Abhishek</p>
<p>[54] Título: METODOS Y APARATOS PARA LA COORDINACIÓN DE LA SELECCIÓN DEL SISTEMA ENTRE UN CONJUNTO DE NODOS.</p>	
<p>[57] Resumen: RESUMEN Se describen métodos, un medio legible por computadora, y un aparato para la coordinación de la selección del sistema entre un conjunto de nodos. Los aspectos descritos incluyen la determinación de que un nodo es parte de un subconjunto de nodos, en el que cada nodo en el subconjunto de nodos lleva a cabo una o más exploraciones del sistema para un conjunto de nodos que incluye el subconjunto de nodos, la realización de una o más exploraciones del sistema por medio del nodo en una o más Tecnologías de Acceso de Radio (RAT) en respuesta a la determinación de que el nodo es parte del subconjunto de nodos, la obtención de uno o más resultados de las exploraciones del sistema a partir de una o más exploraciones del sistema en las o más RAT, y la transmisión de uno o más resultados de las exploraciones del sistema al conjunto de nodos.</p>	

Lo que se pone en conocimiento del público para efectos de la Ley correspondiente. Artículos 55 y 60 de la Ley de Propiedad Industrial, reformado mediante Decreto 51-2011.

Fanny Liliana López Raudales  
**Registradora de Patentes**

[12]

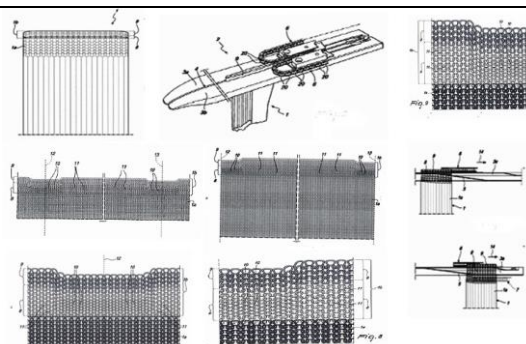
### Patente de invención PCT FN

<p>Fecha de Emisión: 17/01/2022</p> <p>Solicitud PCT: EPEP2016/051625 Fecha PCT: 27/01/2016</p> <p>[71] Solicitante(s): LONATI S. P.A.</p> <p>[74] Representante: LEONARDO CASCO FORTIN</p>	<p>[12] Clasificación Internacional: D 04B 1/10, D 04B 1/26</p> <p>[30] Número   Fecha de Prioridad(es): 2015/01/28 IT 2015A000108</p> <p>[72] Inventor(es): LONATI, ETTORE LONATI, FRANCESCO LONATI, FAUSTO</p>
---	--

[54] Título:

PROCEDIMIENTOS PARA PROPORCIONAR ARTÍCULOS FABRICADOS TUBULARES SEMIACABADOS QUE VAN A SER CERRADOS MEDIANTE COSTURA EN UN EXTREMO AXIAL DE LOS MISMOS PARA LA PRODUCCIÓN DE CALCETINES, Y ARTÍCULO FABRICADO TUBULAR SEMIACABADO OBTENIDO CON EL PROCEDIMIENTO.

[57] Resumen: Procedimiento para proporcionar artículos fabricados tubulares semiacabados que van a ser cerrados mediante costura en un extremo axial de los mismos para la producción de calcetines, y artículo fabricado tubular semiacabado obtenido con el procedimiento. El presente procedimiento comprende una etapa que consiste en proporcionar al cuerpo (1a) el artículo (1) fabricado tubular y una etapa que consiste en proporcionar una parte extrema (1b) del artículo (1) fabricado tubular que está destinada a ser retirada durante la operación de costura posterior con el fin de cerrar un extremo axial del artículo (1) fabricado tubular. La etapa que consiste en proporcionar la parte extrema (1b) comprende: -una etapa que consiste en proporcionar un borde extremo (9) más grueso que el espesor de la banda (8) intermedia; En el presente procedimiento, la altura de la banda (8) intermedia, próxima a las regiones que constituyen los extremos laterales de las dos alas de la parte extrema (1b) que van a solaparse con el fin de coser el extremo axial que va a cerrarse del artículo (1) fabricado tubular, es inferior a la altura de la parte restante de la banda (8) intermedia.



Lo que se pone en conocimiento del público para efectos de la Ley correspondiente. Artículos 55 y 60 de la Ley de Propiedad Industrial, reformado mediante Decreto 51-2011.

Fanny Liliana López Raudales

**Registradora de Patentes**

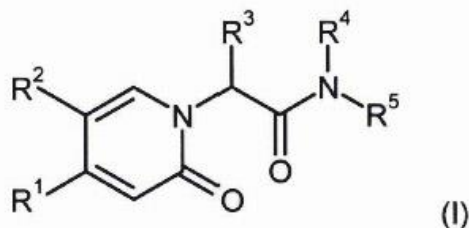
[12]

### Patente de invención PCT FN

<p>Fecha de Emisión: 10/01/2022</p> <p>Solicitud PCT: EPEP2016/065787 Fecha PCT: 05/07/2016</p> <p>[71] Solicitante(s): BAYER PHARMA AKTIENGESELLSCHAFT</p> <p>[74] Representante: SONIA URBINA</p>	<p>[12] Clasificación Internacional: C 07D 401/10, C 07D 401/14, C 07D 413/10, C 07D 413/14, A 61K 31/4439, A 61P 27/02, A 61P 9/00</p> <p>[30] Número   Fecha de Prioridad(es): 2015/07/09 EP 15176099.8 y 2016/02/25 EP 16157350.6</p> <p>[72] Inventor(es): LANG, DIETER JIMENEZ NUNEZ, ELOISA MEIBOM, Daniel STAMPFUSS, Jan ELLERBROCK, Pascal MEIER, Katharina ACKERSTAFF, Jens HILLISCH, Alexander HEITMEIER, Stefan ROHRIG, Susanne TERSTEEGEN, Adrian</p>
---	---

[54] Título:  
DERIVADOS DE OXOPIRIDINA SUSTITUIDOS

[57] Resumen: La invención se refiere a derivados de oxopiridina sustituidos ya procesos para su preparación, y también a su uso para preparar medicamentos para el tratamiento y/o profilaxis de enfermedades, en particular enfermedades cardiovasculares, preferentemente trastornos tromboticos o tromboembólicos, y edemas, y también trastornos oftálmicos.



Lo que se pone en conocimiento del público para efectos de la Ley correspondiente. Artículos 55 y 60 de la Ley de Propiedad Industrial, reformado mediante Decreto 51-2011.

Fanny Liliana López Raudales

**Registradora de Patentes**

[12]

**Patente de invención PCT FN**

Fecha de Emisión: 10/01/2022

Solicitud PCT:  
EP2016/066470  
Fecha PCT: 12/07/2016

[71] Solicitante(s):  
H. LUNDBECK A/S

[74] Representante:  
SONIA URBINA

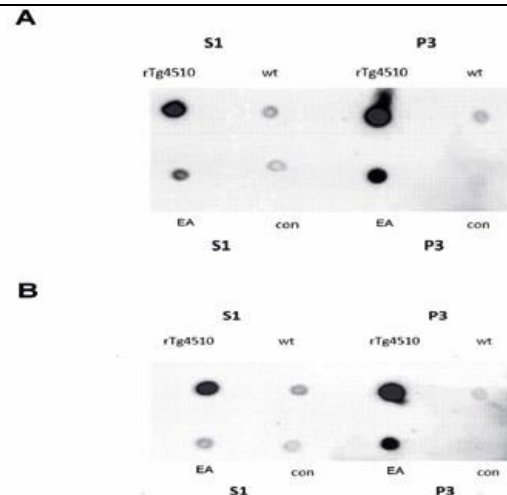
[12] Clasificación Internacional:  
G 01N 33/68, C 07K 16/18, A 61K 39/00, A 61K 39/395,  
A 61K 49/00, A 61P 25/28

[30] Número | Fecha de Prioridad(es):  
2015/07/13 GB 1512211.2 y 2015/10/16 GB 1518375.9

[72] Inventor(es):  
PEDERSEN, Jan, Torleif  
PEDERSEN, Lars, Ostergaard  
DACHSEL, Justus, Claus, Alfred  
ABDUR-RASHEED ASUNI, Ayodeji  
ROSENQVIST, Nina

[54] Título:  
ANTICUERPOS ESPECÍFICOS PARA TAU HIPERFOSFORILADA

[57] Resumen: La presente invención se relaciona con una nueva clase de anticuerpo monoclonal que se une de forma específica al resto fosforilado de serina 396 en la tau patológica hiperfosforilada (PHF) (pS396), así como a métodos de uso de estas moléculas y sus fragmentos de unión tau en el tratamiento de la enfermedad de Alzheimer y de las taupatías.



Lo que se pone en conocimiento del público para efectos de la Ley correspondiente. Artículos 55 y 60 de la Ley de Propiedad Industrial, reformado mediante Decreto 51-2011.

Fanny Liliana López Raudales

**Registradora de Patentes**

[12]

**Patente de invención PCT FN**

Fecha de Emisión: 06/01/2022

Solicitud PCT:  
EP2016/071852  
Fecha PCT: 15/09/2016

[71] Solicitante(s):  
KATHOLIEKE UNIVERSITEIT LEUVEN y JANSSEN  
PHARMACEUTICALS, INC

[74] Representante:  
LEONARDO CASCO FORTIN

[12] Clasificación Internacional:  
C 07D 209/12, A 61K 31/454, A 61P 31/14

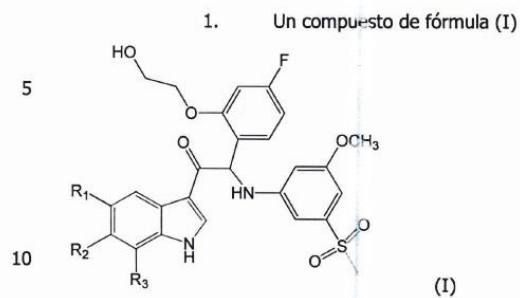
[30] Número | Fecha de Prioridad(es):  
2015/09/16 EP 15185522.8 y 2016/04/01 EP  
16163465.4

[72] Inventor(es):  
RABOISSON, Pierre Jean-Marie Bernard  
KESTELEYN, Bart Rudolf Romanie  
BONFANTI, Jean-Francois  
JONCKERS, Tim Hugo Maria  
BARDIOT, Dorothee Alice Marie-Eve  
MARCHAND, Arnaud Didier M

[54] Título:  
DERIVADOS DE INDOL MONO- O DISUSTITUIDOS COMO INHIBIDORES DE LA REPLICACIÓN VIRAL DEL DENGUE

[57] Resumen:  
La presente invención se refiere a compuestos indólicos mono- o disustituidos, a métodos para prevenir o tratar infecciones virales por dengue utilizando dichos compuestos y también se refiere a dichos compuestos para su uso como una medicina, más preferentemente para su uso como una medicina para tratar o prevenir infecciones virales por dengue.

La presente invención se refiere además a composiciones farmacéuticas o preparados combinados de los compuestos, a las composiciones o preparados para su uso como una medicina, más preferentemente para la prevención o el tratamiento de infecciones virales por dengue. La invención también se refiere a procesos para la preparación de los compuestos.



Lo que se pone en conocimiento del público para efectos de la Ley correspondiente. Artículos 55 y 60 de la Ley de Propiedad Industrial, reformado mediante Decreto 51-2011.

[12]

### Patente de invención PCT FN

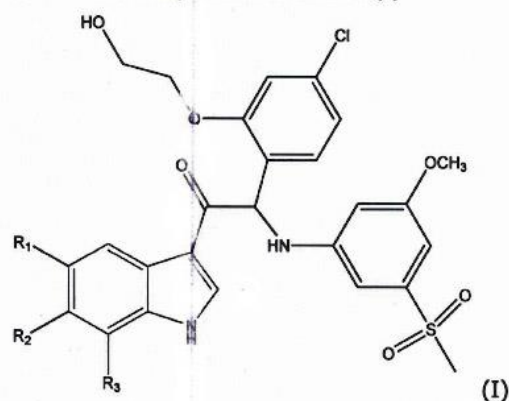
<p>Fecha de Emisión: 06/01/2022</p> <p>Solicitud PCT: EP2016/071845 Fecha PCT: 15/09/2016</p> <p>[71] Solicitante(s): KATHOLIEKE UNIVERSITEIT LEUVEN y JANSSEN PHARMACEUTICALS, INC</p> <p>[74] Representante: LEONARDO CASCO FORTIN</p>	<p>[12] Clasificación Internacional: C 07D 209/12, A 61K 31/404, A 61P 31/12</p> <p>[30] Número   Fecha de Prioridad(es): 2016/07/16 EP 15185523.6 y 2016/04/01 EP 16163472.0</p> <p>[72] Inventor(es): RABOISSON, Pierre Jean-Marie Bernard KESTELEYN, Bart Rudolf Romanie BONFANTI, Jean-Francois JONCKERS, Tim Hugo Maria BARDIOT, Dorothee Alice Marie-Eve MARCHAND, Arnaud Didier M</p>
--	--

[54] Título:

DERIVADOS DE INDOL MONO- O DISUSTITUIDOS COMO INHIBIDORES DE LA REPLICACIÓN VIRAL DEL DENGUE

[57] Resumen: La presente invención se refiere a compuestos indólicos mono- o disustituidos, a métodos para prevenir o tratar infecciones virales por dengue utilizando dichos compuestos y también se refiere a dichos compuestos para su uso como una medicina, más preferentemente para su uso como una medicina para tratar o prevenir infecciones virales por dengue. La presente invención se refiere además a composiciones farmacéuticas o preparados combinados de los compuestos, a las composiciones o preparados para su uso como una medicina, más preferentemente para la prevención o el tratamiento de infecciones virales por dengue. La invención también se refiere a procesos para la preparación de los compuestos.

1. Un compuesto de fórmula (I)




Lo que se pone en conocimiento del público para efectos de la Ley correspondiente. Artículos 55 y 60 de la Ley de Propiedad Industrial, reformado mediante Decreto 51-2011.

Fanny Liliana López Raudales

**Registradora de Patentes**

[12]

## Diseño Industrial

<p>Fecha de Emisión: 24/01/2022</p> <p>Solicitud PCT:</p> <p>Fecha PCT:</p> <p>[71] Solicitante(s): TVS Motor Company Limited</p> <p>[74] Representante: LEONARDO PABLO CASCO</p>	<p>[12] Clasificación Internacional: 12-02 y 12-08</p> <p>[30] Número   Fecha de Prioridad(es): 2021/02/14 IN 33910/001</p> <p>[72] Inventor(es): CHAN DRAKANT HAR N E, Vinay</p>
<p>[54] Título: VEHÍCULO CON PLATAFORMA DE CARGA</p>	
<p>[57] Resumen: La novedad reside en toda la forma y configuración del vehículo con Plataforma de Carga, como se muestra en la ilustración.</p>	

Lo que se pone en conocimiento del público para efectos de la Ley correspondiente. Artículos 55 y 60 de la Ley de Propiedad Industrial, reformado mediante Decreto 51-2011.

Fanny Liliana López Raudales

**Registradora de Patentes**



## AVISO DE PUBLICACIÓN

INSTITUTO DE LA PROPIEDAD  
DIRECCIÓN GENERAL DE PROPIEDAD  
INTELECTUAL

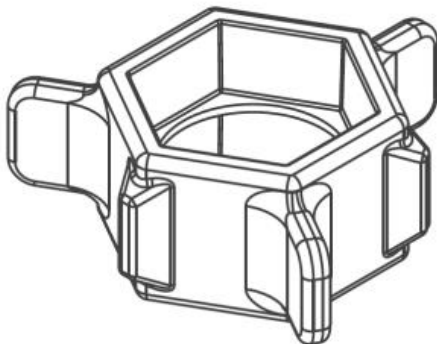
[11] Número de Solicitud: **2021-002624**

[22] Fecha de Presentación: 28/10/2021  
Número de Publicación: 202201

[42] Fecha de Publicación: 28/01/2022

[12]

### Diseño Industrial

<p>Fecha de Emisión: 14/01/2022</p> <p>Solicitud PCT:</p> <p>Fecha PCT:</p> <p>[71] Solicitante(s): GRUPO ROTOPLAS, S.A.B. DE C.V.</p> <p>[74] Representante: RICARDO ANIBAL MEJIA M.</p>	<p>[12] Clasificación Internacional: 08-08</p> <p>[30] Número   Fecha de Prioridad(es): 2021/04/30 MX MX/f/2021/001279</p> <p>[72] Inventor(es): PONCE MARTÍNEZ, Cruz Emmanuel</p>
<p>[54] Título: MODELO INDUSTRIAL DE MANERAL PARA TUERCA</p>	
<p>[57] Resumen: El presente diseño se refiere a un modelo industrial de maneral para tuerca, totalmente diferente a todos los conocidos hasta ahora, caracterizado por su forma especial y ornato que le dan un aspecto peculiar y propio. Los detalles característicos de este diseño de maneral para tuerca se muestran claramente en los dibujos que se acompañan a la presente documentación, como una ilustración del mismo.</p>	


Lo que se pone en conocimiento del público para efectos de la Ley correspondiente. Artículos 55 y 60 de la Ley de Propiedad Industrial, reformado mediante Decreto 51-2011.

Fanny Liliana López Raudales

**Registradora de Patentes**

[12]

## Diseño Industrial

<p>Fecha de Emisión: 14/01/2022</p> <p>Solicitud PCT:</p> <p>Fecha PCT:</p> <p>[71] Solicitante(s): GRUPO ROTOPLAS, S.A.B. DE C.V.</p> <p>[74] Representante: RICARDO ANIBAL MEJIA M.</p>	<p>[12] Clasificación Internacional: 08-05</p> <p>[30] Número   Fecha de Prioridad(es): 2021/06/01 MX MX/f/2021/001604</p> <p>[72] Inventor(es): MONTAÑO OSORIO, Alejandro</p>
<p>[54] Título: MODELO INDUSTRIAL DE VÁLVULA DE LLENADO PARA CONTENEDORES DE AGUA</p>	
<p>[57] Resumen: El presente diseño se refiere a un modelo Industrial de válvula de llenado para contenedores de agua, totalmente diferente a todos los conocidos hasta ahora, caracterizado por su forma especial y ornato que le dan un aspecto peculiar y propio. Los detalles característicos de este diseño de válvula de llenado para contenedores de agua se muestran claramente en los dibujos que se acompañan a la presente documentación, como una ilustración del mismo y en donde:</p>	

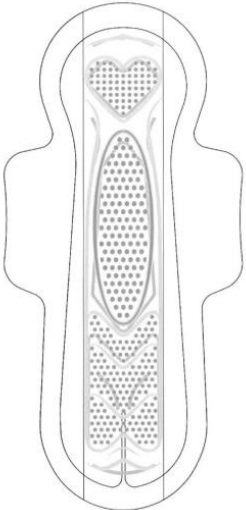
Lo que se pone en conocimiento del público para efectos de la Ley correspondiente. Artículos 55 y 60 de la Ley de Propiedad Industrial, reformado mediante Decreto 51-2011.

Fanny Liliana López Raudales

**Registradora de Patentes**

[12]

## Diseño Industrial

<p>Fecha de Emisión: 24/01/2022</p> <p>Solicitud PCT:</p> <p>Fecha PCT:</p> <p>[71] Solicitante(s): ESSITY HYGIENE ANO HEALTH AKTIEBOLAG</p> <p>[74] Representante: RODRIGO JOSE CANO</p>	<p>[12] Clasificación Internacional: 28-02 y 28-99</p> <p>[30] Número   Fecha de Prioridad(es): 2020/06/04 SE 008566467</p> <p>[72] Inventor(es): JOHAN DAHLBERG Anna-Karin Nystrom</p>
<p>[54] Título: TOALLA SANITARIA</p>	
<p>[57] Resumen: La solicitud se refiere a un diseño novedoso de toalla sanitaria tal como se muestra en las figuras que se acompañan.</p>	

Lo que se pone en conocimiento del público para efectos de la Ley correspondiente. Artículos 55 y 60 de la Ley de Propiedad Industrial, reformado mediante Decreto 51-2011.

Fanny Liliana López Raudales

**Registradora de Patentes**



**AVISO DE PUBLICACIÓN**  
INSTITUTO DE LA PROPIEDAD  
DIRECCIÓN GENERAL DE PROPIEDAD  
INTELECTUAL

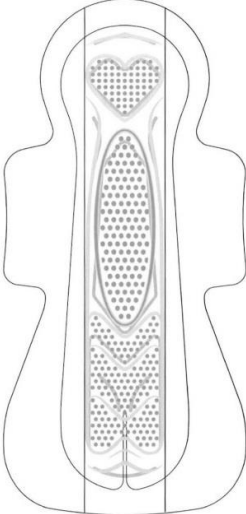
[11] Número de Solicitud:**2021-002844**

[22] Fecha de Presentación:26/11/2021  
Número de Publicación: 202201

[42] Fecha de Publicación:28/01/2022

[12]

**Diseño Industrial**

<p>Fecha de Emisión:24/01/2022</p> <p>Solicitud PCT:</p> <p>Fecha PCT:</p> <p>[71] Solicitante(s): ESSITY HYGIENE AND HEALTH AKTIEBOLAG</p> <p>[74] Representante: RODRIGO JOSE CANO</p>	<p>[12] Clasificación Internacional: 28-02 y 28-99</p> <p>[30] Número   Fecha de Prioridad(es): 2021/06/08 SE 008566467</p> <p>[72] Inventor(es): JOHAN DAHLBERG Anna-Karin Nystrom</p>
<p>[54] Título: TOALLA SANITARIA</p>	
<p>[57] Resumen: La solicitud se refiere a un diseño novedoso de toalla sanitaria tal como se muestra en las figuras que se acompañan.</p>	

Lo que se pone en conocimiento del público para efectos de la Ley correspondiente. Artículos 55 y 60 de la Ley de Propiedad Industrial, reformado mediante Decreto 51-2011.

Fanny Liliana López Raudales

**Registradora de Patentes**