

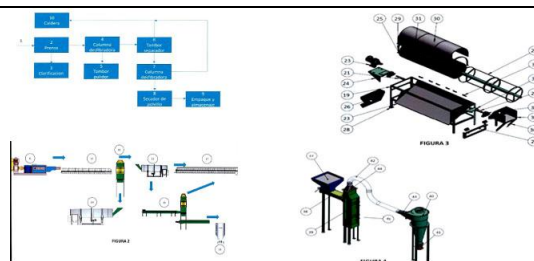
[12]

**Patente de invención**

<p>Fecha de Emisión: 28/10/2021</p> <p>Solicitud PCT:</p> <p>Fecha PCT:</p> <p>[71] Solicitante(s): PHINA BIOSOLUCIONES S.A.S.</p> <p>[74] Representante: RODRIGO JOSE CANO</p>	<p>[12] Clasificación Internacional:</p> <p>[30] Número   Fecha de Prioridad(es): 2016/02/29 CO 16.051.704</p> <p>[72] Inventor(es): GOMEZ, OMAR CADENA</p>
---	---

[54] Título:  
PROCESO DE APROVECHAMIENTO DE UNA FRACCION DE LAS FIBRAS DE PENSADO GENERADAS EN LA EXTRACCION DE ACEITE DE PALMA

[57] Resumen: LA PRESENTE INVENCION PERTENECE AL CAMPO DE LA PRODUCCION NUTRICIONAL PARA ANIMALES Y SE REFIERE A UN PROCESO DE APROVECHAMIENTO DE LAS FIBRAS DE PENSADO GENERADAS DURANTE LA EXTRACCION DE ACEITE DE PALMA QUE CONSTA DE TRES ETAPAS FUNDAMENTALES : i) LA PRIMERA DE ELLAS SE BASA EN LA SEPARACION MEDIANTE METODOS FISICOS DE UNA FRACCION DE LAS FIBRAS DE PENSADO RESULTANTES DE LA EXTRACCION DEL ACEITE DE PALMA, DONDE DICHA FRACCION CORRESPONDE A UN MATERIAL GRANULADO COMPUESTOS POR RESIDUOS DE LAS CELDAS QUE CONTIENE EL ACEITE DE PALMA, Y UN MATERIAL FIBROSO MUY FINO ; ii) LA SEGUNDA ESTAPA CORRESPONDE AL ACONDICIONAMIENTO DEL PRODUCTO , EN DONDE ES NECESARIO LLEVAR A CABO UN PROCESO DE SECADO (CON EL FIN DE REDUCIR LA HUMEDAD Y CONCENTRAR LAS PROPIEDADES NUTRICIONALES), SEGUIDO DE LOS PROCESOS DE EMPAQUETAMIENTO Y ALMACENAMIENTO ; iii) LA TERCERA ETAPA ES LA APLICACION DEL PRODUCTO COMO SUPLEMENTO DIETARIO A DIFERENTES ESPECIES COMO LO SON LOS ANIMALES DE ENGORDE, RUMIANTES ENTRE OTROS.



Lo que se pone en conocimiento del público para efectos de la Ley correspondiente. Artículos 55 y 60 de la Ley de Propiedad Industrial, reformado mediante Decreto 51-2011.

Fanny Liliana Lopez Raudales

**Registradora de Patentes**

[12]

### Patente de invención PCT FN

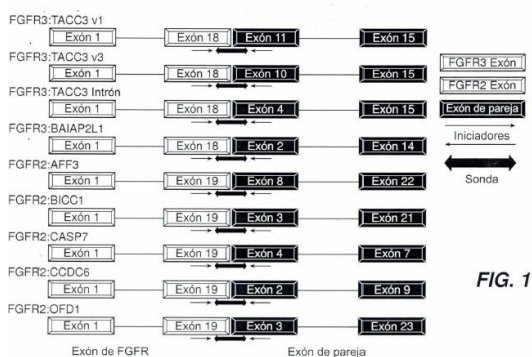
<p>Fecha de Emisión: 22/10/2021</p> <p>Solicitud PCT: USUS2015/050996</p> <p>Fecha PCT: 18/09/2015</p> <p>[71] Solicitante(s): JANSEN PHARMACEUTICA N.V.</p> <p>[74] Representante: LEONARDO PABLO CASCO A.</p>	<p>[12] Clasificación Internacional: C 12Q 1/68</p> <p>[30] Número   Fecha de Prioridad(es): 2014/09/26 US 62/056,159</p> <p>[72] Inventor(es): PLATERO, Suso Jesus KARKERA, Jayaprakash</p>
---	--

[54] Título:

PANELES DE GENES MUTANTES FGFR EN LA IDENTIFICACIÓN DE PACIENTES CON CÁNCER QUE TENDRÁ RESPUESTA AL TRATAMIENTO CON UN INHIBIDOR FGFR

[57]

Resumen: En la presente descripción, se describen métodos para identificar un paciente con cáncer que responderá al tratamiento con un inhibidor del receptor del factor de crecimiento de fibroblastos (FGFR) y métodos para tratar pacientes con cáncer. Los métodos implican evaluar una muestra biológica del paciente para detectar la presencia de uno o más mutantes de FGFR a partir de un panel de genes mutantes de FGFR. En la presente descripción se describen, además, estuches e iniciadores para identificar la presencia de uno o más genes mutantes de FGFR en una muestra biológica.



Lo que se pone en conocimiento del público para efectos de la Ley correspondiente. Artículos 55 y 60 de la Ley de Propiedad Industrial, reformado mediante Decreto 51-2011.

Fanny Liliana Lopez Raudales

Registradora de Patentes

[12]

**Patente de invención PCT FN**

Fecha de Emisión: 27/10/2021

Solicitud PCT:  
EPEP2016/050831

Fecha PCT: 15/01/2016

[71] Solicitante(s):  
LONATI S.P.A.

[74] Representante:  
BEATRIZ EUGENIA CASCO ALVARADO

[12] Clasificación Internacional:  
D 04B 15/58

[30] Número | Fecha de Prioridad(es):  
2015/01/19 IT 2015A000037

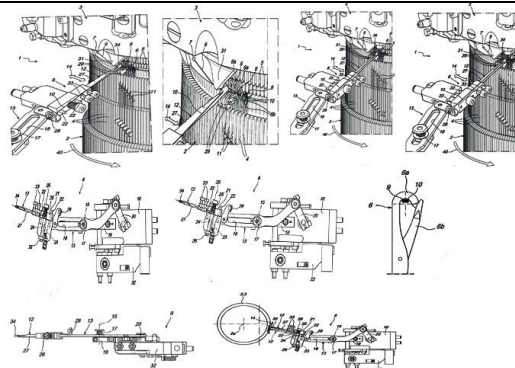
[72] Inventor(es):  
LONATI, ETTORE  
LONATI, FRANCESCO  
LONATI, FAUSTO

[54] Título:

MÁQUINA CIRCULAR PARA TEJIDO DE PUNTO DE CALCETERÍA, PARTICULARMENTE DEL TIPO DE DOBLE CILINDRO, CON DEDO DE HILO PARA TEJIDO DE PUNTO VANISADO.

[57]

Resumen: Máquina circular para tejido de punto de calcetería, particularmente del tipo de doble cilindro, con dedo de hilo para tejido de punto vanisado, que comprende al menos un cilindro de agujas (2, 3) que presenta una pluralidad de ranuras axiales (4, 5) que alojan cada una, una aguja (6); pudiendo accionarse el cilindro de agujas (2, 3) con un movimiento rotatorio alrededor de su propio eje (2a), dispuesto verticalmente, con respecto a al menos una alimentación o caída en la que hay al menos dos dedos de hilo (7, 8) para tejido de punto vanisado, respectivamente un primer dedo de hilo (7) para dispensar un hilo de base (9) y un segundo dedo de hilo (8) para dispensar un hilo de refuerzo (10); el segundo dedo de hilo (8) presenta un cuerpo alargado que comprende un extremo (12) de dispensación, ubicado próximo a un extremo longitudinal del mismo y dotado de un paso para el hilo de refuerzo (10) que va a dispensarse a las agujas (6) de la máquina dispuestas en el cilindro de agujas (2, 3), y una parte (13) restante del cuerpo del segundo dedo de hilo (8); el segundo dedo de hilo (8) puede disponerse de modo que su extremo (12) de dispensación se oriente lateralmente hacia el cilindro de agujas (2, 3) en la zona de trabajo de las agujas (6); el extremo (12) de dispensación del cuerpo del segundo dedo de hilo (8) puede moverse al recibir la orden con respecto a la parte (13) restante del cuerpo del segundo dedo de hilo (8), en un plano que es sustancialmente perpendicular al eje (2a) del cilindro de agujas (2, 3), a lo largo de una dirección (14) que es sustancialmente paralela a la tangente al cilindro de agujas (2, 3) en el punto de agarre, por las agujas (6), del hilo de refuerzo (10) dispensado por el segundo dedo de hilo (8).



Lo que se pone en conocimiento del público para efectos de la Ley correspondiente. Artículos 55 y 60 de la Ley de Propiedad Industrial, reformado mediante Decreto 51-2011.



# AVISO DE PUBLICACIÓN

INSTITUTO DE LA PROPIEDAD  
DIRECCIÓN GENERAL DE PROPIEDAD  
INTELECTUAL

[11] Número de Solicitud: **2021001855**

[22] Fecha de Presentación: 30/07/2021  
Número de Publicación: 202116

[42] Fecha de Publicación: 28/10/2021

[12]

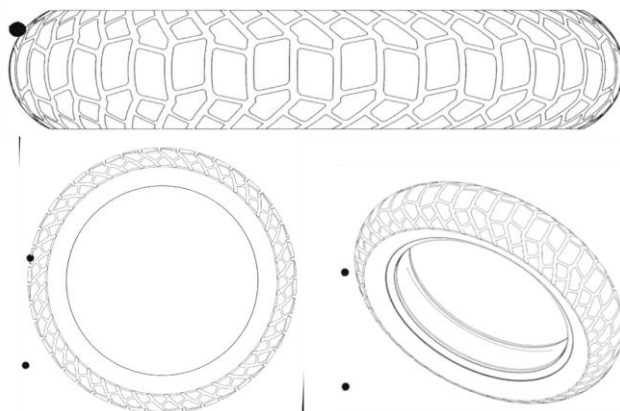
## Dibujo Industrial

Fecha de Emisión: 28/10/2021	[12] Clasificación Internacional: 12-15
Solicitud PCT:	
Fecha PCT:	[30] Número   Fecha de Prioridad(es):
[71] Solicitante(s): CEAT Limited.	[72] Inventor(es): Palak Patel
[74] Representante: EMMY DANIELLE PADILLA PONCE	

[54] Título:  
NEUMATICO TYRE)

[57] Resumen:

El presente diseño industrial corresponde a un neumático que comprende un diseño novedoso de la banda de rodadura que, a efectos del movimiento de un vehículo terrestre, mantiene la fricción adecuada requerida para el movimiento suave de los vehículos terrestres en diversos terrenos. El diseño único mejora la durabilidad y sostenibilidad de los neumáticos y reduce la probabilidad de deslizamiento en carreteras/terrenos difíciles. Además, su diseño mejorado aumenta su atractivo estético.



Lo que se pone en conocimiento del público para efectos de la Ley correspondiente. Artículos 55 y 60 de la Ley de Propiedad Industrial, reformado mediante Decreto 51-2011.

Fanny Liliana Lopez Raudales

**Registradora de Patentes**



**AVISO DE PUBLICACIÓN**  
INSTITUTO DE LA PROPIEDAD  
DIRECCIÓN GENERAL DE PROPIEDAD  
INTELECTUAL


[11] Número de Solicitud: **2021002084**

[22] Fecha de Presentación: 02/09/2021  
Número de Publicación: 202116

[42] Fecha de Publicación: 28/10/2021

[12]

## Diseño Industrial

<p>Fecha de Emisión: 28/10/2021</p> <p>Solicitud PCT:</p> <p>Fecha PCT:</p> <p>[71] Solicitante(s): GARY STEPHEN CHAMER</p> <p>[74] Representante: DANIEL JOSUÉ REYES TÁBORA</p>	<p>[12] Clasificación Internacional:</p> <p>[30] Número   Fecha de Prioridad(es):</p> <p>[72] Inventor(es): GARY STEPHEN CHAMER</p>
<p>[54] Título: DISEÑO PARA LA VIVIENDA "BOUGAINVILLE".</p>	
<p>[57] Resumen: CASA DE PLAYA LA CUAL CONSTA DE UN NIVEL, DOS HABITACIONES, SALA, COMEDOR, COCINA, DOS BAÑOS Y TERRAZA. EL TECHO DE LA CASA ESTA DISEÑADO EN FORMA TRIANGULAR ESTILO PIRAMIDE Y LAS DIMENSIONES DEL PISO HASTA EL TECHO MIDEN 48 x 48 PULGADAS. EL NOMBRE "BOUGAINVILLE" TIENE SU ORIGEN DE UNA FLOR NATIVA DE LA ISLA DE ROATÁN, DEPARTAMENTO DE ISLAS DE LA BAHÍA.</p>	

Lo que se pone en conocimiento del público para efectos de la Ley correspondiente. Artículos 55 y 60 de la Ley de Propiedad Industrial, reformado mediante Decreto 51-2011.

Fanny Liliana Lopez Raudales

**Registradora de Patentes**

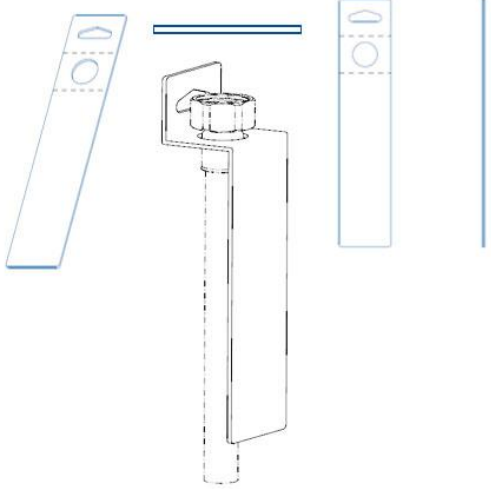


**AVISO DE PUBLICACIÓN**  
INSTITUTO DE LA PROPIEDAD  
DIRECCIÓN GENERAL DE PROPIEDAD  
INTELECTUAL

[11] Número de Solicitud:**2021002210**  
[22] Fecha de Presentación:16/09/2021  
Número de Publicación: 202116  
[42] Fecha de Publicación:28/10/2021

[12]

**Diseño Industrial**

<p>Fecha de Emisión:28/10/2021</p> <p>Solicitud PCT:</p> <p>Fecha PCT:</p> <p>[71] Solicitante(s): COFLEX, S.A. DE C.V.</p> <p>[74] Representante: SONIA URBINA</p>	<p>[12] Clasificación Internacional: 19-08</p> <p>[30] Número   Fecha de Prioridad(es): 2021/03/16 MX MX/f/2021/000851</p> <p>[72] Inventor(es): Eduardo CORONADO QUINTANILLA</p>
<p>[54] Título: MODELO INDUSTRIAL DE ETIQUETA</p>	
<p>[57] Resumen: modelo industrial de etiqueta</p>	

Lo que se pone en conocimiento del público para efectos de la Ley correspondiente. Artículos 55 y 60 de la Ley de Propiedad Industrial, reformado mediante Decreto 51-2011.

Fanny Liliana Lopez Raudales  
**Registradora de Patentes**